

## CoeLux® HT25 MINI

IT	MANUALE DI INSTALLAZIONE E DI UTILIZZO
EN	INSTALLATION AND USER MANUAL
FR	MANUEL D'INSTALLATION ET D'UTILISATION
JP	設置および使用マニュアル
CH	安裝和使用手冊
KC	설치 및 사용 설명서



## IT Attenzione!

Leggere interamente il presente manuale prima di effettuare qualsiasi operazione in quanto contiene importanti informazioni per la corretta installazione e il funzionamento del prodotto.

Prima di procedere ad ogni tipo di intervento ordinario o straordinario sul prodotto è obbligatorio procedere all'isolamento dello stesso dalla rete di alimentazione elettrica.

In alcune nazioni l'installazione elettrica può essere effettuata solo da un elettricista autorizzato. Per maggiori informazioni contattare l'autorità locale per l'energia elettrica.

A causa della particolare delicatezza dei componenti, il prodotto deve sempre essere movimentato con la massima cautela e in un ambiente pulito.

**PREMESSA.** Gli operatori incaricati del montaggio e dell'installazione dei prodotti CoeLux sono tenuti obbligatoriamente a leggere attentamente tutti i contenuti del presente manuale prima dell'installazione, dell'assemblaggio e dell'avviamento dell'unità, nonché prima delle operazioni di manutenzione. Questo manuale deve essere sempre usato e mantenuto in buono stato di conservazione, anche per evenienze future. È vietato asportare, strappare o modificare arbitrariamente delle sue parti. Le illustrazioni ed i disegni sono da considerarsi solo come riferimento generale e non sono necessariamente precise in ogni particolare. Le immagini e le specifiche tecniche che appaiono nel manuale non sono vincolanti e possono essere variate senza preavviso.

**NOTA BENE.** La garanzia è esclusa nel caso in cui non siano state rispettate le istruzioni e le avvertenze riportate nel presente manuale. CoeLux S.r.l. declina inoltre qualsiasi responsabilità per eventuali danni a cose, persone e animali che possano derivare dal mancato rispetto delle istruzioni e delle avvertenze riportate nel presente manuale. CoeLux S.r.l. non si assume responsabilità derivate da installazione e/o assemblaggio non corretti o, comunque, non conformi a quanto descritto nel manuale di installazione.

## Assistenza clienti CoeLux

GRAZIE PER AVER SCELTO UN APPARECCHIO CoeLux.

In base alle condizioni previste dalla garanzia, il vostro prodotto CoeLux sarà coperto per 2 anni dalla data d'acquisto.

In caso di domande sul vostro prodotto CoeLux, la invitiamo a chiamare il nostro numero di assistenza tenendo a portata di mano il numero di serie del prodotto e i dettagli circa il luogo e la data di acquisto.

Scansionare il QR code di seguito per le altre lingue disponibili.



## EN Warning!

Read this manual in its entirety before performing any operation, as it contains important information for the proper installation and operation of the product.

Before carrying out any kind of ordinary or extraordinary intervention on the product, it is mandatory to isolate the product from the mains supply.

In some countries, the electrical installation can only be carried out by an authorised electrician. Contact your local electricity authority for more information.

Due to the delicate nature of the components, the product should always be handled with extreme care and in a clean environment.

**FOREWORD.** Operators who are responsible for the assembly and installation of CoeLux products must read all the contents of this manual carefully before installation, assembly and starting up of the unit and before maintenance. This manual should always be used and kept in good condition, for future reference. It is prohibited to remove, tear or arbitrarily modify any part of it. The illustrations and drawings should be considered as a general reference only and are not necessarily precise in every detail. The images and technical specifications that appear in the manual are not binding and can be changed without notice.

**PLEASE NOTE.** The warranty is excluded if the instructions and warnings in this manual have not been followed. CoeLux S.r.l. also declines any responsibility for any damage to property, persons and animals that may result from failure to comply with the instructions and warnings given in this manual. CoeLux S.r.l. assumes no liability arising from incorrect installation and/or assembly or, in any event, not in conformity with what is described in the installation manual.

## Customer Care CoeLux

THANK YOU FOR CHOOSING A CoeLux DEVICE.

According to the conditions of the warranty, your CoeLux product will be covered for 2 years from the date of purchase.

If you have any questions about your CoeLux product, please call our support number with your product serial number to hand and details of the place and date of purchase.

Scan the QR code below for other available languages.

## FR Avertissement !

Lisez ce manuel dans son intégralité avant toute utilisation, car il contient des informations importantes concernant l'installation et le fonctionnement corrects du produit.

Avant d'effectuer tout type d'intervention ordinaire ou extraordinaire sur le produit, il est indispensable d'isoler le produit du réseau électrique. Dans certains pays, l'installation électrique ne peut être effectuée que par un électricien agréé. Pour plus d'informations, contactez les autorités locales chargées de l'électricité.

En raison de la nature délicate des composants, le produit doit toujours être manipulé avec une extrême précaution et dans un environnement propre.

**AVANT-PROPOS.** Les opérateurs chargés de l'assemblage et de l'installation des produits CoeLux doivent lire attentivement et intégralement le contenu de ce manuel avant l'installation, l'assemblage, la mise en service et l'entretien de l'appareil. Ce manuel doit toujours être utilisé et conservé en bon état pour référence ultérieure. Il est interdit d'enlever, de déchirer ou de modifier arbitrairement toute partie de celui-ci. Les illustrations et les dessins doivent être utilisés à titre purement indicatif et ne sont pas nécessairement précis dans leurs détails. Les images et les spécifications techniques qui figurent dans ce manuel ne sont pas contractuelles et peuvent être modifiées sans préavis.

**REMARQUE.** Le non-respect des instructions et des avertissements contenus dans ce manuel annule la garantie. CoeLux S.r.l. décline également toute responsabilité en cas de dommages infligés aux biens, aux personnes et aux animaux qui pourraient résulter du non-respect des instructions et des avertissements mentionnés dans ce manuel. CoeLux S.r.l. n'assume aucune responsabilité résultant d'une installation et/ou d'un montage incorrects ou, en tout état de cause, non conformes à ce qui est décrit dans le manuel d'installation.

## Service clientèle de CoeLux

MERCI D'AVOIR CHOISI UN APPAREIL CoeLux.

Conformément aux conditions de la garantie, votre produit CoeLux sera couvert pendant deux (2) ans à compter de la date d'achat.

Si vous avez des questions concernant votre produit CoeLux, veuillez appeler notre numéro d'assistance avec le numéro de série de votre produit à portée de main ainsi que les détails du lieu et de la date d'achat.

Scannez le code QR ci-dessous pour connaître les autres langues disponibles.



## JP 警告!

本書には本製品の適切な設置と使用のための重要な情報が記載されていますので、本書のすべてをあらゆる作業の前によくお読みください。

本製品の通常または臨時の操作を行う前に、本製品を必ず主電源から切断してください。

一部の国では、電気設備の設置は正規の電気技師のみが実施できる場合があります。詳しくはお住まいの地域の電力会社にお問い合わせください。

部品は壊れやすいため、本製品は常に細心の注意を払って清潔な環境で取り扱ってください。

前書き。CoeLux 製品の組立てと設置を担当するオペレータは、ユニットの設置、組立て、起動、メンテナンスの前に、本書のすべての内容をよく読む必要があります。本書は、今後参照するために常に大切に使用および保管してください。本書の一部を削除、切り離し、意図的に変更することは禁止されています。イラストや図は、一般的な参考資料としてのみみなされるものであり、必ずしもすべての詳細が正確であるとは限りません。本書に記載された画像および技術仕様には拘束力はなく、通知なく変更される可能性があります。

注記：本書の指示および警告に従っていない場合は、保証対象外となります。CoeLux S.r.l. は、本書の指示および警告を順守しないことにより生じる可能性のある、財産、個人あるいは動物に対するいかなる損害に対しても一切責任を負いません。CoeLux S.r.l. は、いかなる場合も、不適切な設置および/または組立て、設置マニュアルに記述されている内容に適合していない設置および/または組立てによる法的責任は一切負いません。

## CoeLux カスタマーケア

CoeLuxデバイスをご購入いただきありがとうございます。

お客様の CoeLux 製品の保証期間は、保証条件に従い、ご購入日から2年間です。

CoeLux 製品についてご質問がある場合は、当社のサポート窓口まで電話でお問い合わせください。お問い合わせの際には、お使いの製品のシリアル番号、購入場所と購入日が記載された領収書などをお手元にご用意ください。

他の言語については、以下の QR コードをスキャンしてください。

## CH 警告!

操作前请通读本手册，其中包含了有关正确安装和操作产品的重要信息。

对产品执行任何常规或非常规的干预之前，必须断开产品与市电电源的连接。

在某些国家/地区，电气安装只能由获得授权的电工执行。有关更多信息，请联系您当地的电力管理局。

由于组件存在易损特性，应始终在清洁的环境中极其小心地处理产品。

前言。负责组装和安装 CoeLux 产品的操作人员在安装、组装和启动设备之前，以及在执行维护之前必须仔细阅读本手册中的所有内容。应始终使用本手册并使其保持良好状态以备将来参考。禁止拆除、拆卸或随意改动产品的任何部分。插图和图纸仅作为一般参考，不一定在每个细节上都准确无误。手册中所载的图片和技术规格不具有约束力，如有更改，恕不另行通知。

请注意。如果未能遵循本手册中的说明和警告，保修将失效。此外，CoeLux S.r.l. 对于因未遵循本手册中的说明和警告而引起的任何财产损失、人员或动物伤亡，不承担任何责任。CoeLux S.r.l. 对因安装和/或装配不正确，或不遵循安装手册中所述的规定而产生的任何损失概不负责。

## CoeLux 客户关怀

感谢您选择使用 CoeLux 设备。

根据保修条款，您的 CoeLux 产品将自购买之日起享有 2 年的保修期。如果您对 CoeLux 产品有任何疑问，请致电客服热线，并提供本产品的序列号以及购买地点和日期的详细信息。

扫描下面的二维码，以获取其他可用语言的支持信息。



## KC 경고!

제품을 다루기 전에 올바른 제품의 설치 및 운영에 관한 중요한 정보를 담고 있는 이 설명서 내용 전체를 숙지하십시오.

모든 종류의 통상적 또는 이례적인 제품 조정 실행 전에 반드시 주 전원으로부터 제품을 분리해야 합니다.

일부 국가에서는 공인 전기 기사만이 전기 제품 설치를 수행할 수 있습니다. 자세한 내용은 해당 지역의 전기 전문 기관에 문의하십시오.

구성 요소의 섬세한 특성으로 인해 제품은 항상 각별한 주의를 기울여 깨끗한 환경에서 취급해야 합니다.

서문. CoeLux 제품을 조립 및 설치하는 작업자는 제품 설치, 조립, 작동 시작 및 유지 관리 작업 전에 이 설명서의 모든 내용을 주의 깊게 읽어야 합니다. 이 설명서를 항상 참고해야 하며, 추후 확인을 위해 양호한 상태로 보관해야 합니다. 모든 부분에 있어 제거, 훼손 또는 임의 수정하는 행위는 금지되어 있습니다. 도해 및 도면은 일반 참조용으로만 간주되어야 하며 모든 세부 사항에서 반드시 정확하지는 않습니다. 설명서에 표시된 이미지 및 기술 사양은 구속력이 없으며 예고 없이 변경될 수 있습니다.

필수 참고 사항. 본 설명서의 지침 및 경고를 따르지 않은 경우 보증이 적용되지 않습니다. 또한 CoeLux S.r.l.은 설명서의 지침 및 경고를 따르지 않아 발생하는 재산, 사람, 동물 피해에 대해 책임을 지지 않습니다. CoeLux S.r.l.은 설치 설명서에 적힌 내용을 따르지 않은 잘못된 설치 및/또는 조립으로 발생한 어떠한 법적 책임도 지지 않습니다.

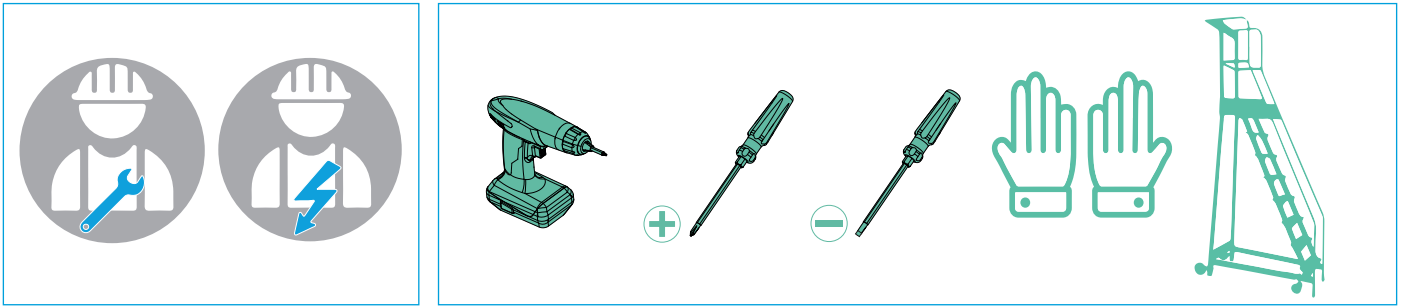
## CoeLux 고객 관리 서비스

CoeLux 장치를 선택해주셔서 감사합니다.

보증 조건에 따라 귀하의 CoeLux 제품은 구입일로부터 2년간 보증됩니다.

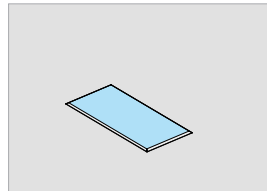
CoeLux 제품에 대해 궁금한 점이 있으시면 제품 일련 번호와 구입처 및 구입일에 대한 자세한 내용과 함께 지원 센터 전화 번호로 문의하십시오.

기타 언어 버전을 보시려면 아래 QR 코드를 스캔하십시오.



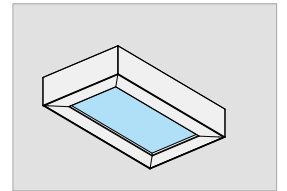
**RECESSED TRIMLESS (A)\***

- HT25MINI-3L-DAL-A-01
- HT25MINI-3L-010-A-01
- HT25MINI-SS-DAL-A-01
- HT25MINI-SS-010-A-01



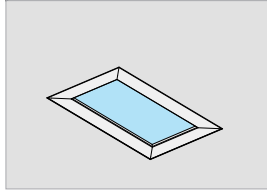
**SEMI RECESSED (C)\***

- HT25MINI-3L-DAL-C-01
- HT25MINI-3L-010-C-01
- HT25MINI-SS-DAL-C-01
- HT25MINI-SS-010-C-01



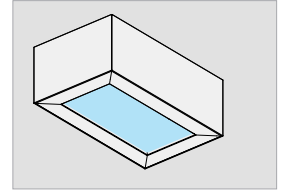
**RECESSED TRIM (B)\***

- HT25MINI-3L-DAL-B-01
- HT25MINI-3L-010-B-01
- HT25MINI-SS-DAL-B-01
- HT25MINI-SS-010-B-01



**SURFACE MOUNTED (D)\*\***

- HT25MINI-3L-DAL-D-01
- HT25MINI-3L-010-D-01
- HT25MINI-SS-DAL-D-01
- HT25MINI-SS-010-D-01

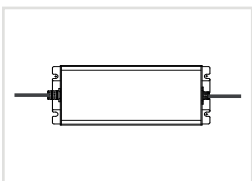


IT  
 \*ALIMENTATORE FORNITO SU RICHIESTA  
 \*\*ALIMENTATORE INCLUSO  
 EN  
 \*POWER SUPPLY UNIT PROVIDED ON REQUEST  
 \*\*POWER SUPPLY UNIT INCLUDED  
 FR  
 \*BLOC D'ALIMENTATION FOURNI SUR DEMANDE  
 \*\*BLOC D'ALIMENTATION INCLUS

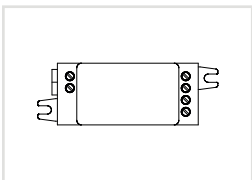
JP  
 \*電源ユニットは依頼に応じて提供  
 \*\*電源ユニット付属  
 CH  
 \*可根据要求提供电源装置  
 \*\*随附电源装置  
 KC  
 \* 요청 시 전원 공급 장치 제공  
 \*\* 전원 공급 장치 포함

IT ACCESSORI EXTRA FORNITI SU RICHIESTA  
 EN EXTRA ACCESSORIES ARE PROVIDED ON REQUEST  
 FR ACCESSOIRES SUPPLÉMENTAIRES FOURNIS SUR DEMANDE

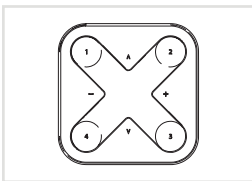
JP 追加のアクセサリは依頼に応じて提供  
 CH 可根据要求提供额外附件  
 KC 추가 구성품은 요청 시 제공됩니다.



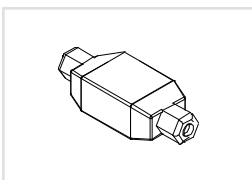
Power Supply - 75W - Mean Well XLG-75-24-A - Code: 27-00020-01



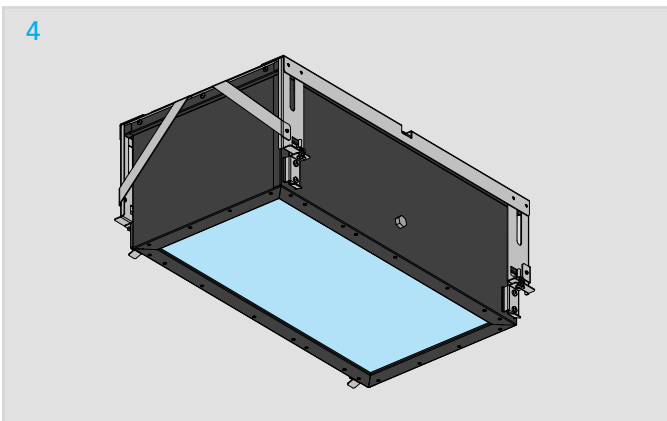
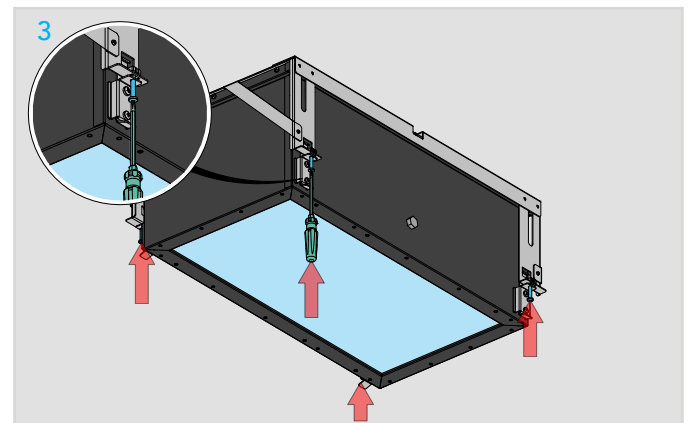
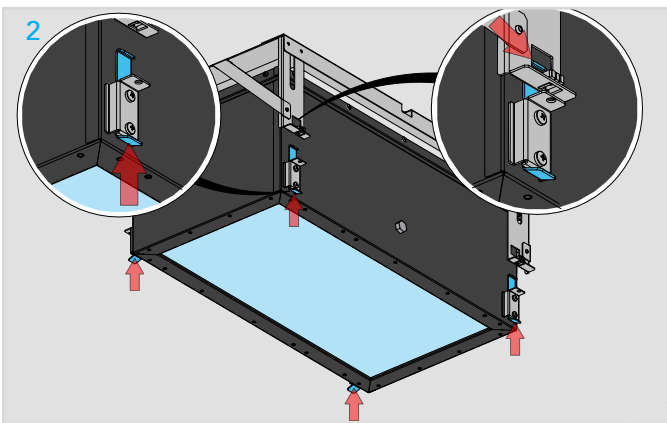
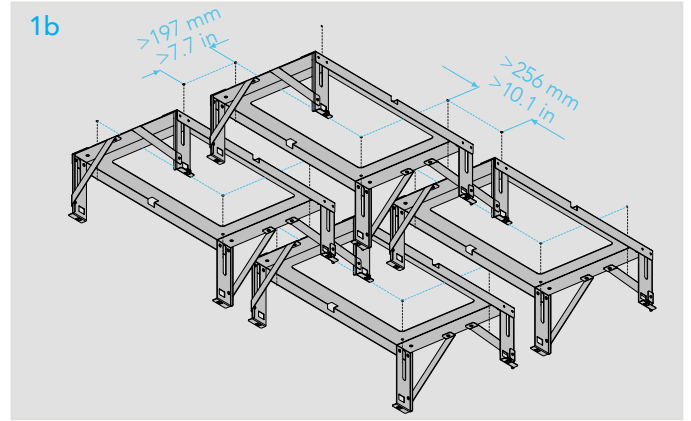
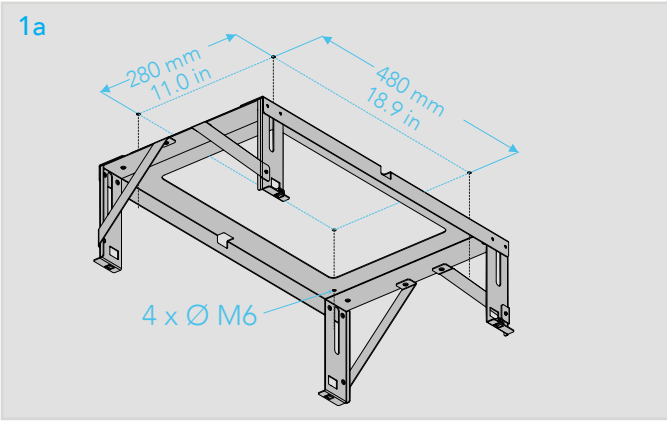
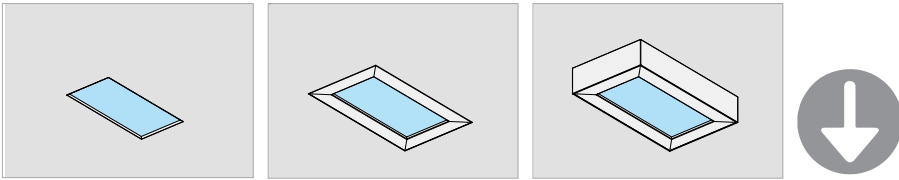
- CBU-A2D - Casambi wireless control unit configured for CoeLux HT Classic DALI - Code: 75-00050-01
- CBU-A2D - Casambi wireless control unit configured for CoeLux HT Classic 0-10V - Code: 75-00054-01
- CBU-A2D - Casambi wireless control unit configured for CoeLux HT SmartSky DALI - Code: 75-00055-01
- CBU-A2D - Casambi wireless control unit configured for CoeLux HT SmartSky 0-10V - Code: 75-00056-01



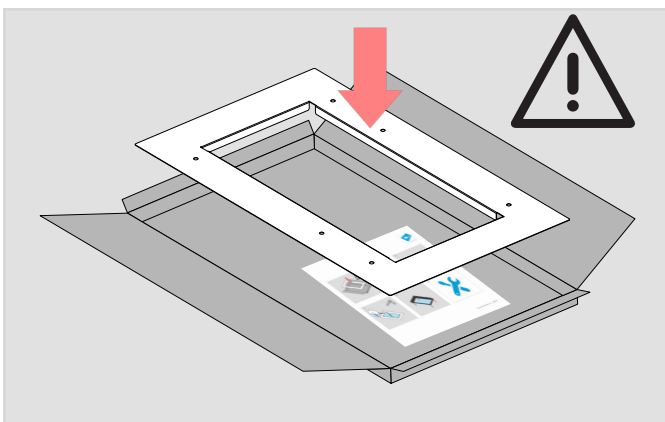
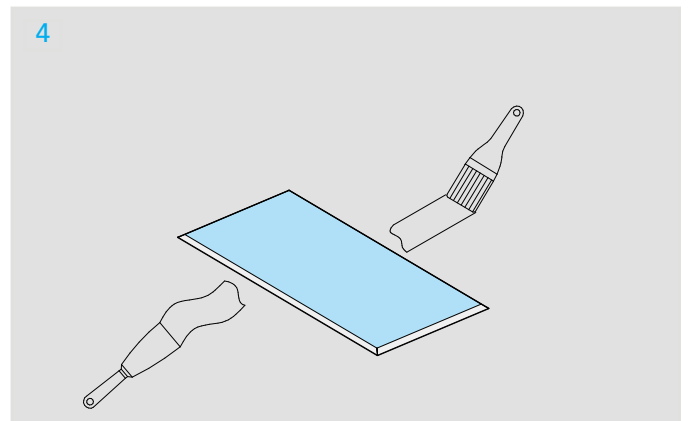
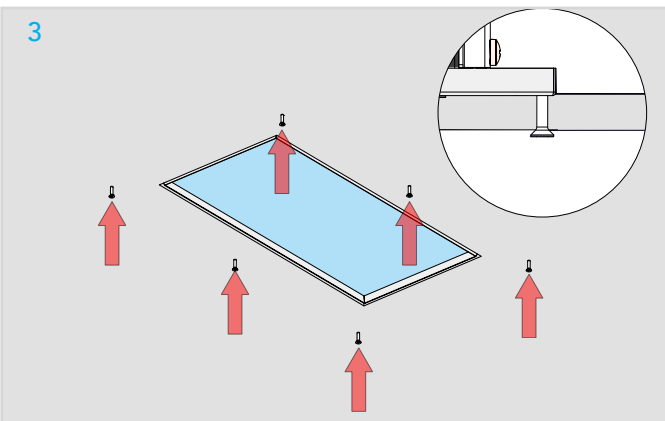
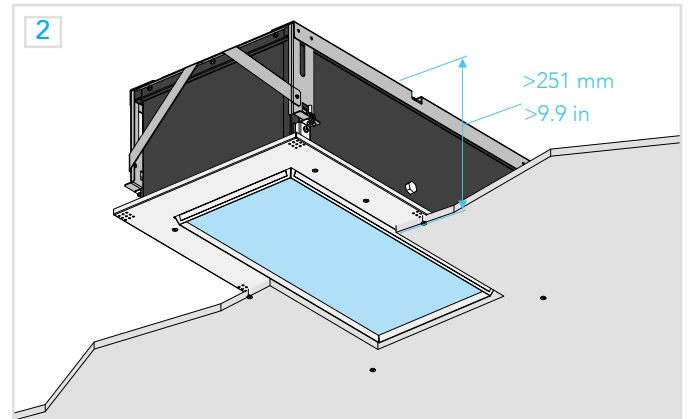
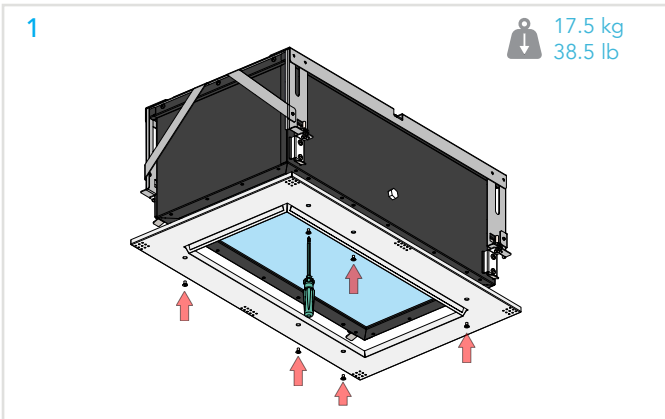
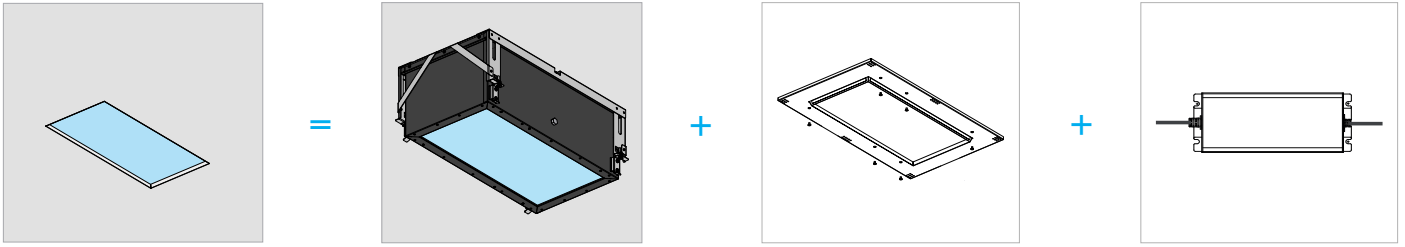
- Casambi Xpress - Casambi wireless Keypad user interface - White - Code: 75-00057-01
- Casambi Xpress - Casambi wireless Keypad user interface - Black - Code: 75-00058-01



IP68 connector - Code: 22-00009-01



## RECESSED TRIMLESS (A)



IT

Conservare la dima fornita con il prodotto Trimless (A) e le sue istruzioni per effettuare eventuali operazioni future di manutenzione o di disinstallazione del prodotto.

EN

Keep the template supplied with the Trimless product (A) and its instructions for any future maintenance or removal of the product.

FR

Conservez le gabarit fourni avec le produit Trimless (A) et ses instructions pour tout entretien ou démontage ultérieur du produit.

JP

本製品の今後のメンテナンスや取り外しのために、Trimless(トリムレス)製品(A)に付属のテンプレートとその取扱説明書を保管してください。

CH

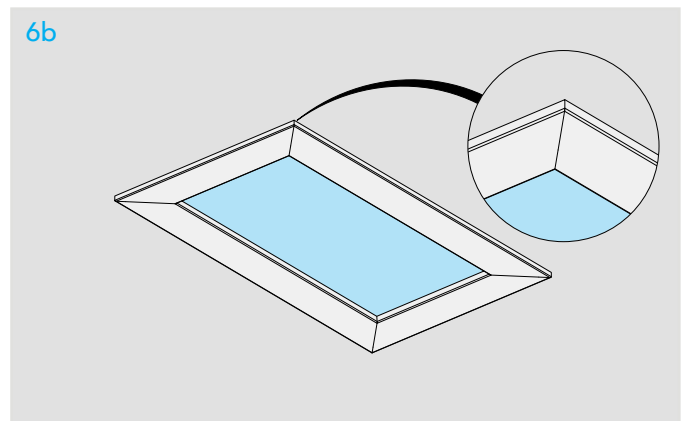
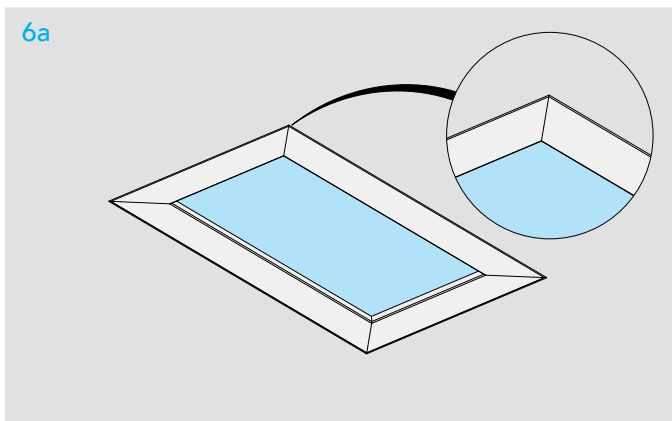
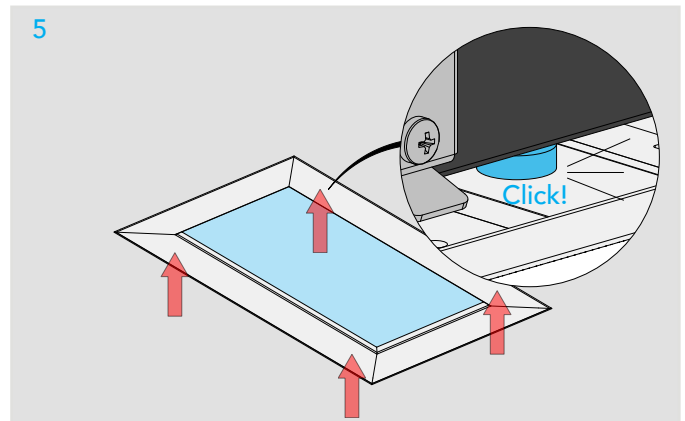
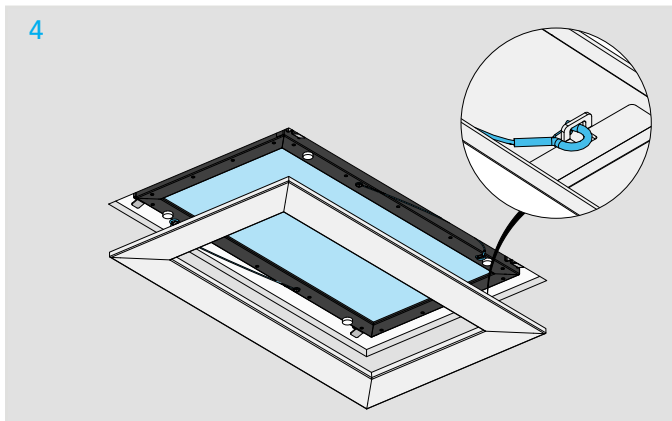
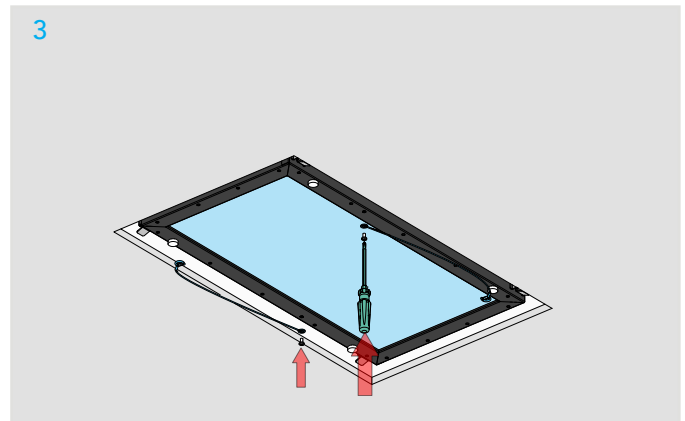
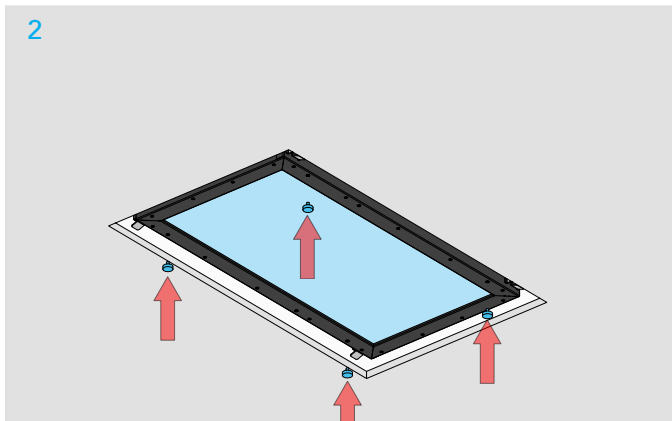
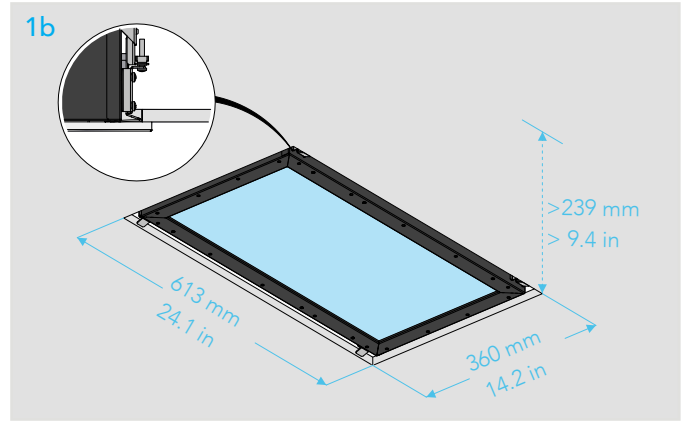
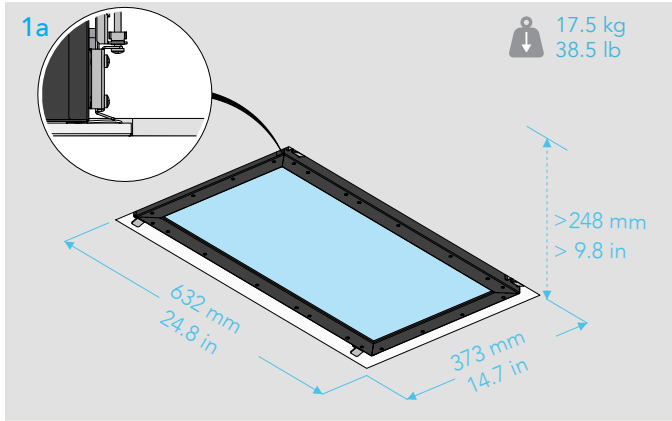
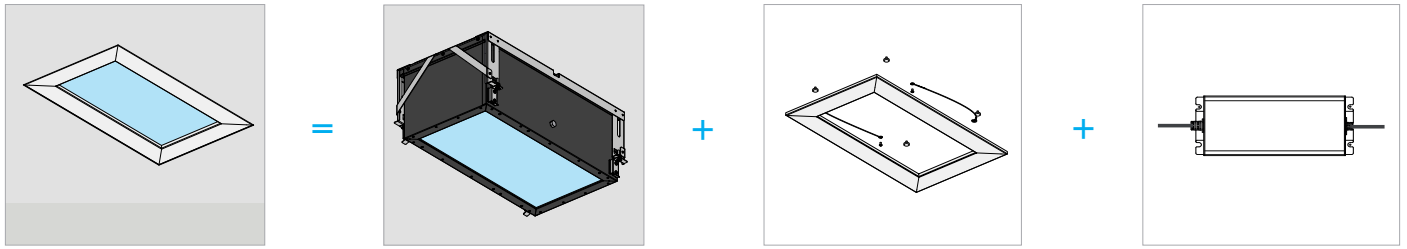
保留 Trimless (无凸边) 产品 (A) 附带的模板及产品说明书, 以便将来维护或拆卸该产品。

KC

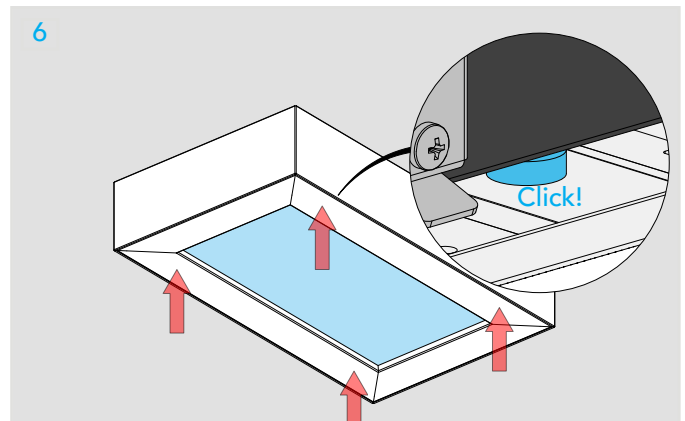
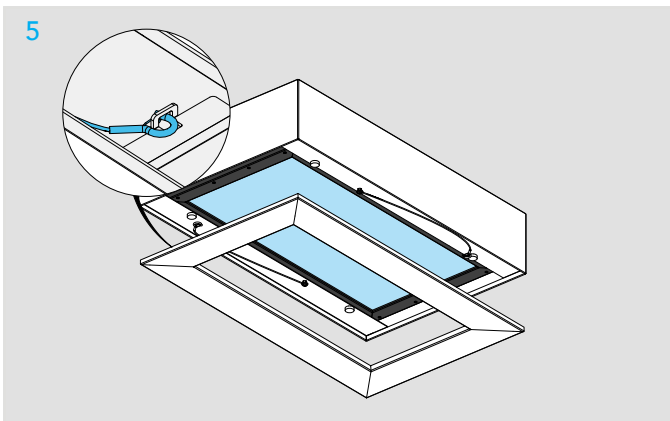
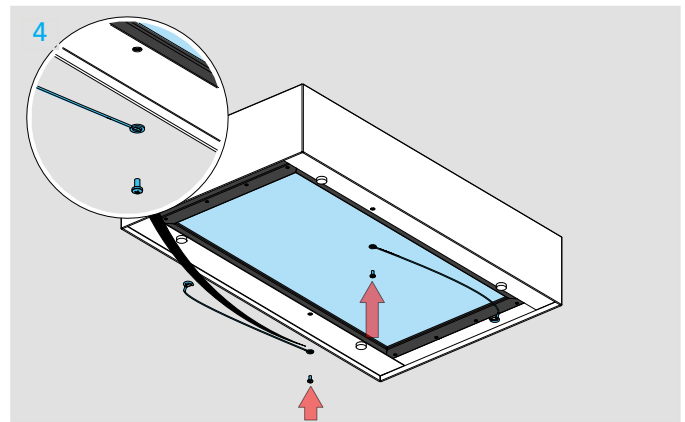
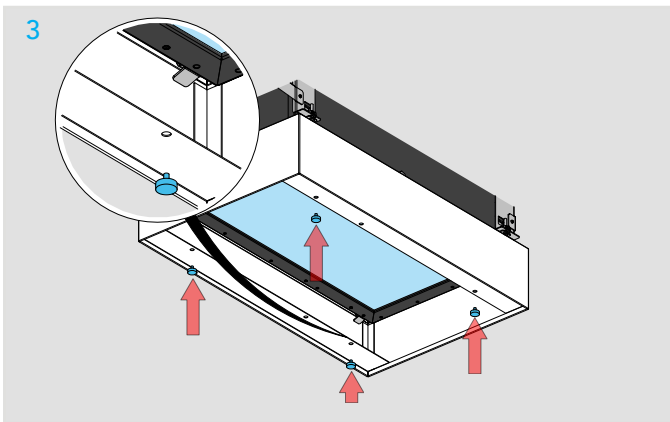
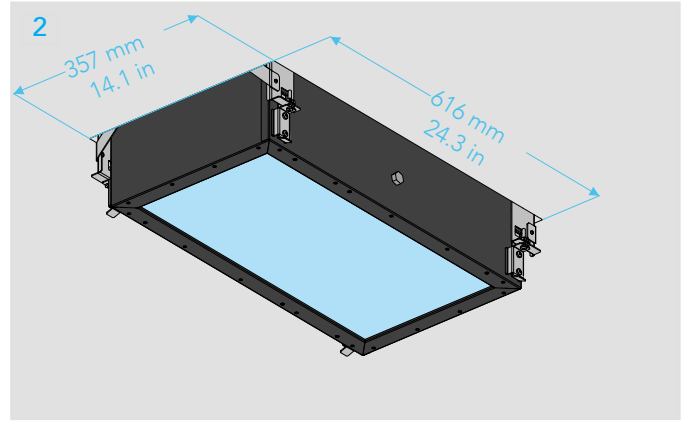
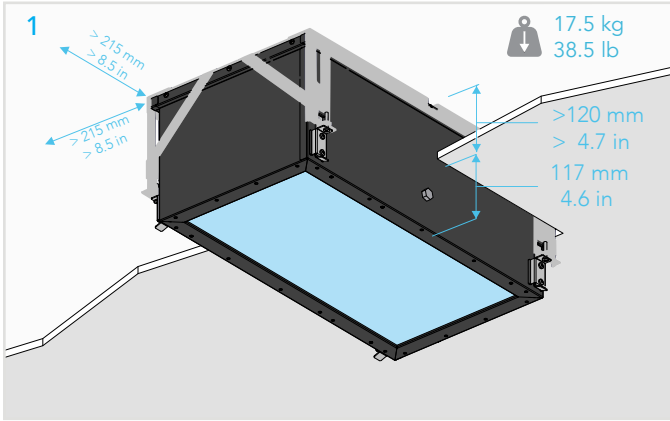
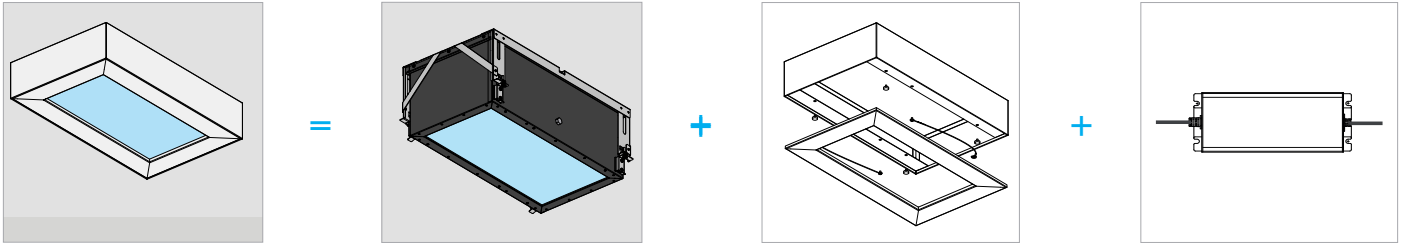
Trimless(트림리스, A) 제품과 함께 제공되는 템플릿과 향후 유지 관리 또는 제품 해체에 필요한 해당 지침서를 보관하십시오.



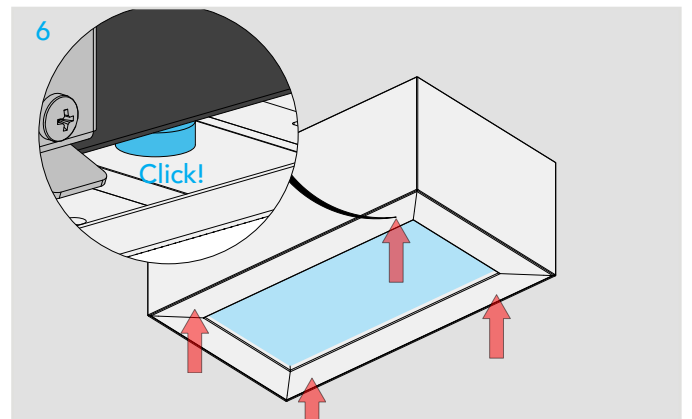
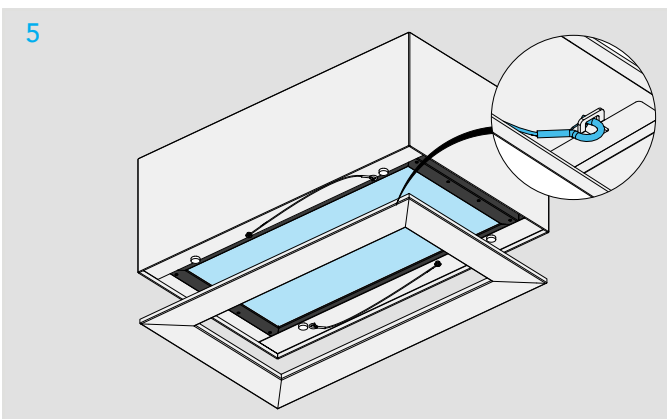
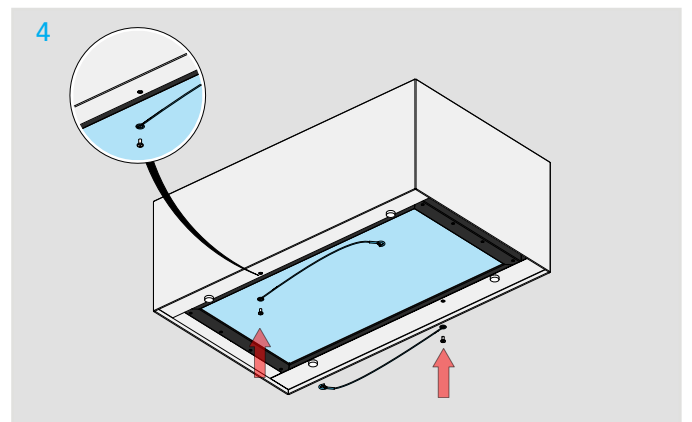
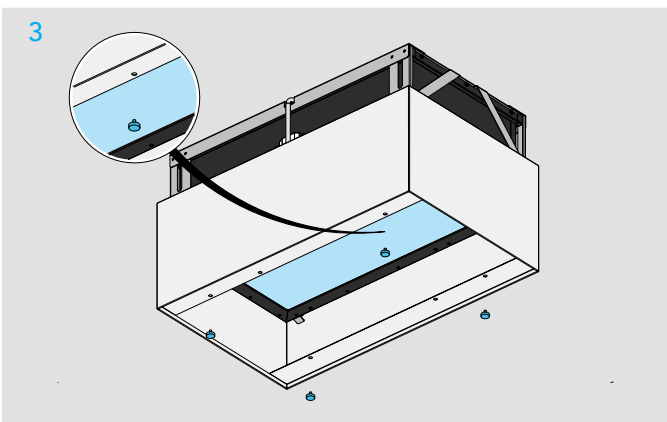
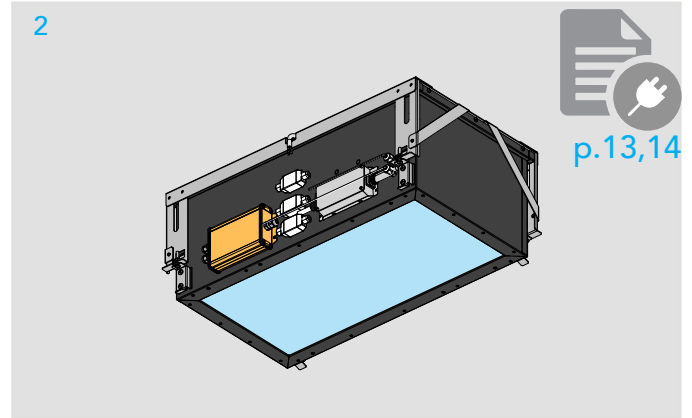
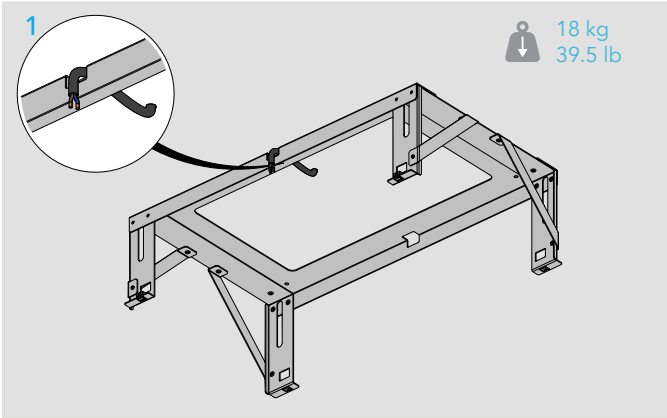
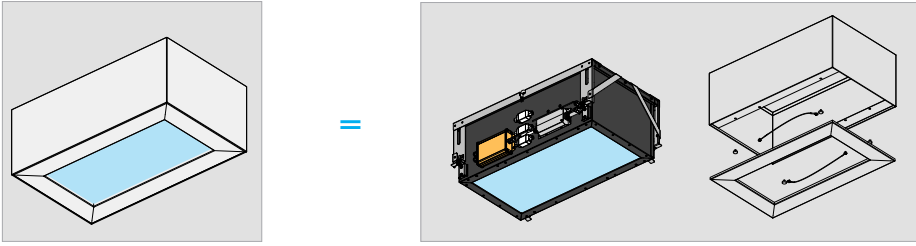
## RECESSED TRIM (B)



# SEMI RECESSED (C)



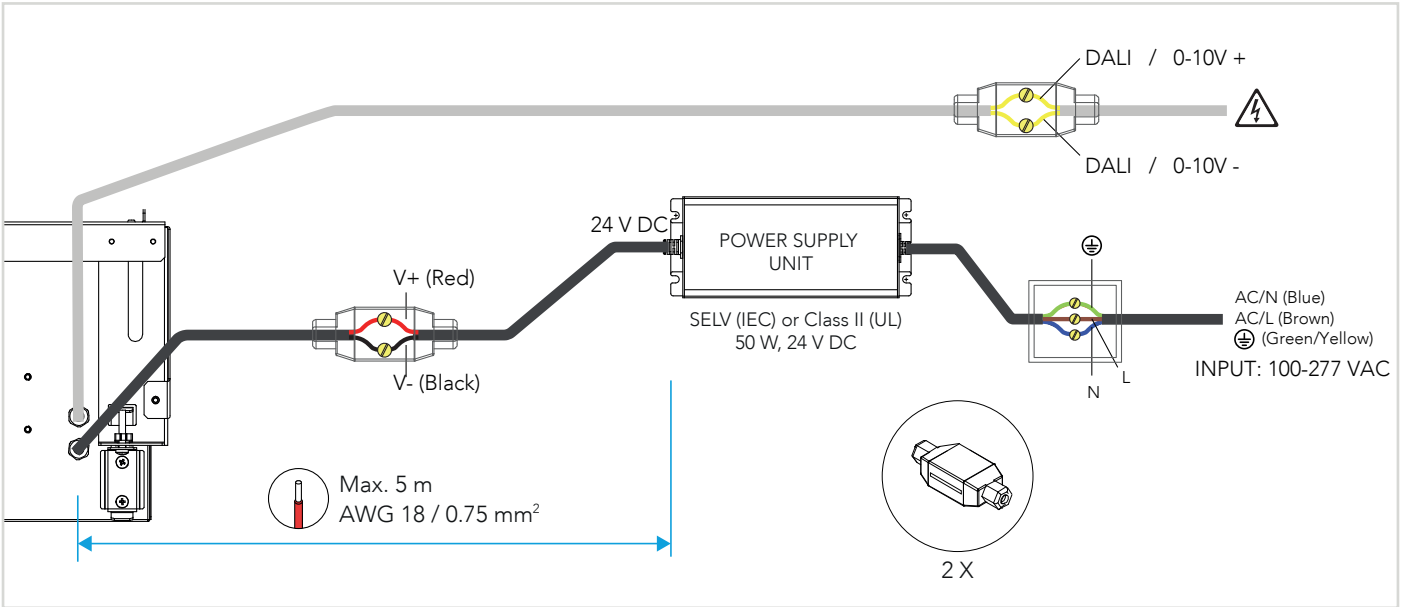
# SURFACE MOUNTED (D)



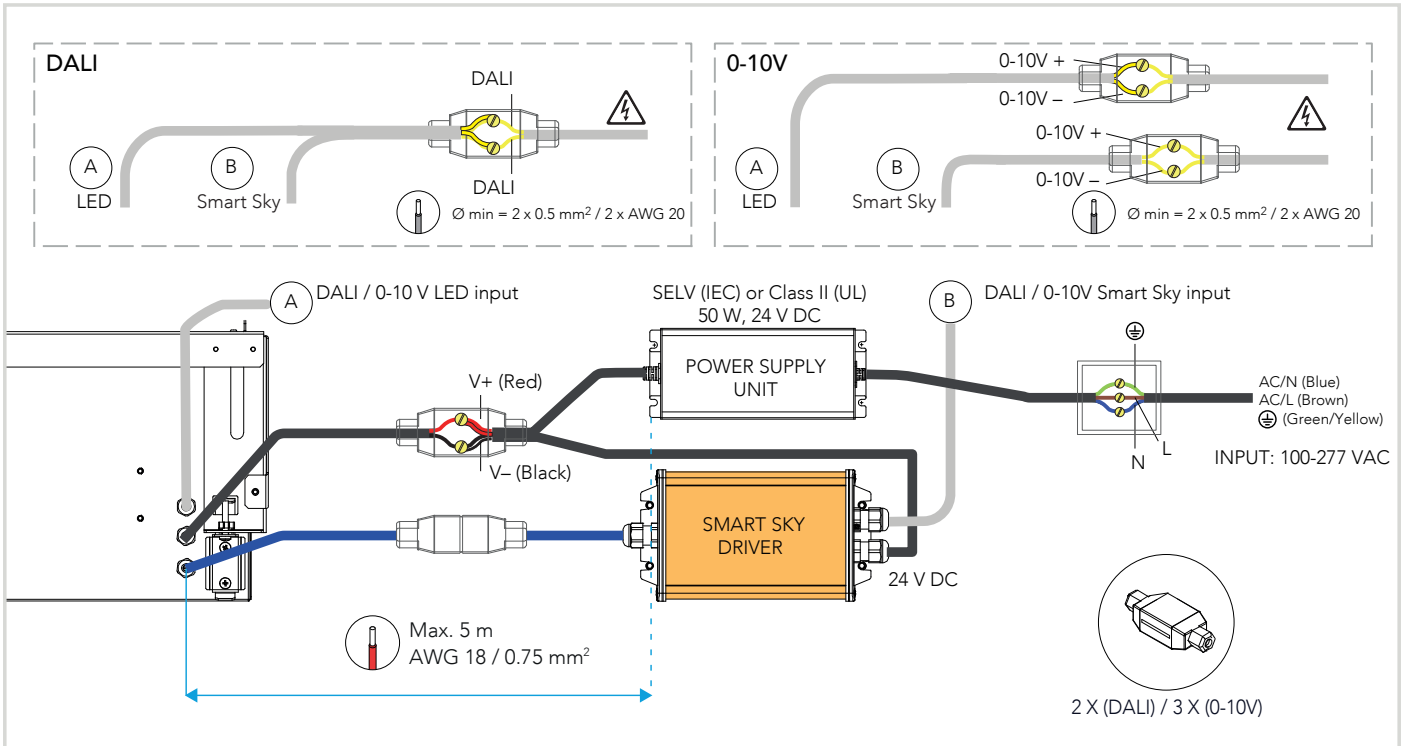
# ELECTRICAL CONNECTIONS FOR RECESSED TRIMLESS (A), RECESSED TRIM (B), SEMI-RECESSED (C)



## CLASSIC VERSION



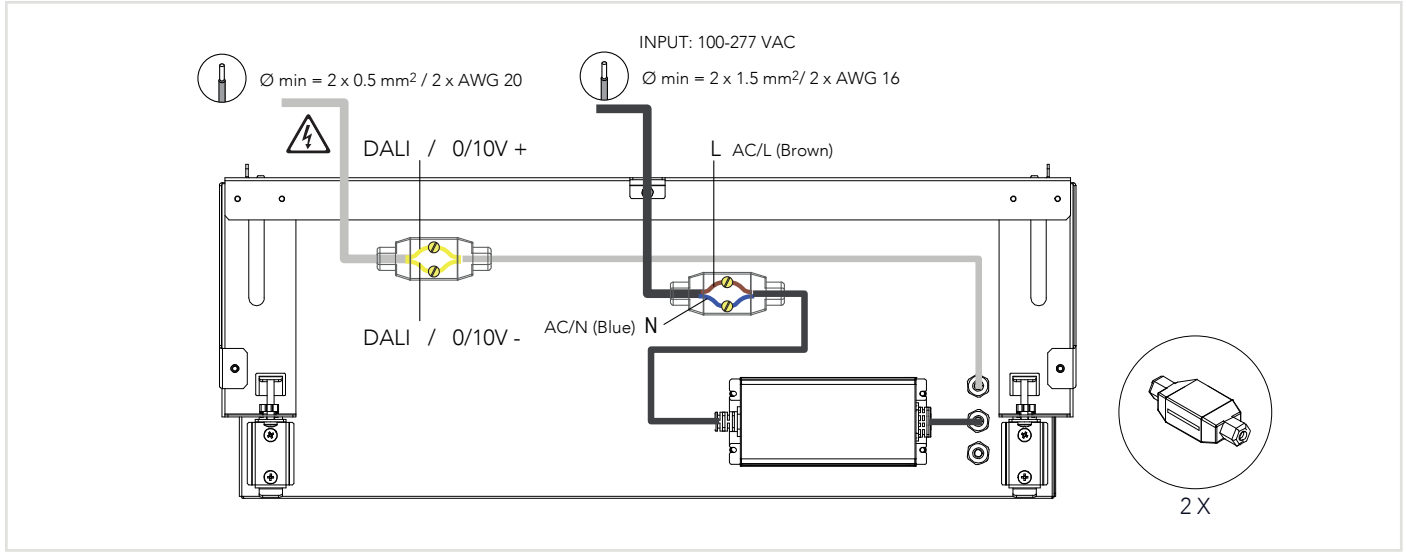
## SMART SKY VERSION



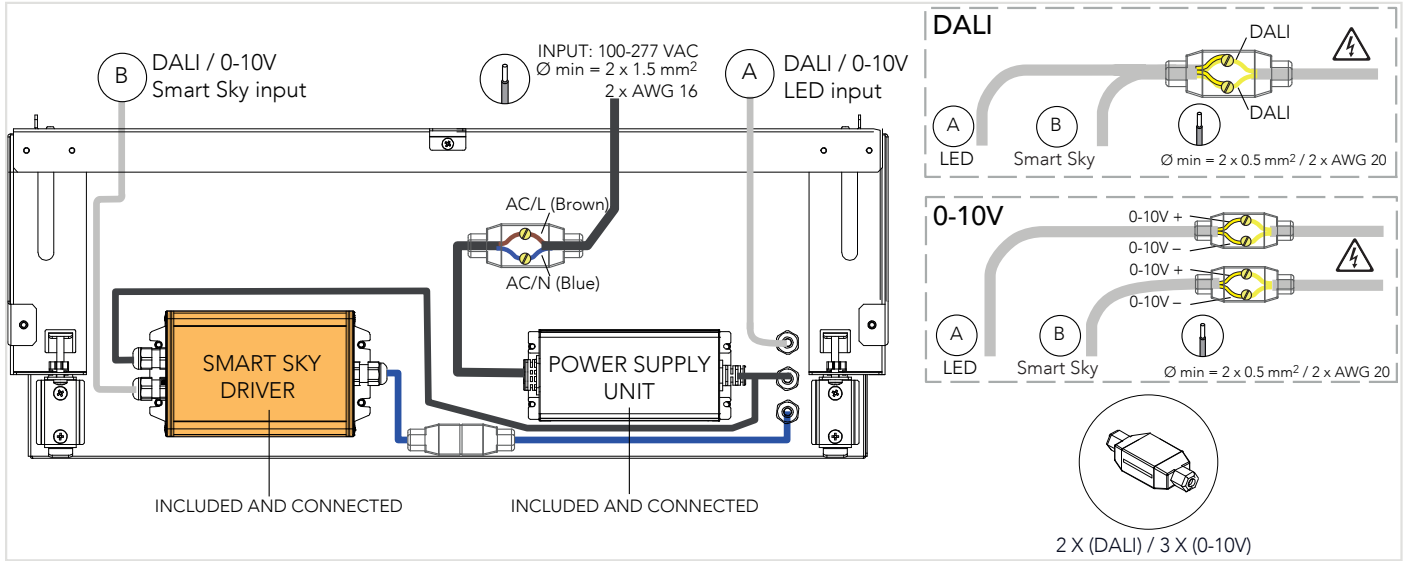


# ELECTRICAL CONNECTIONS FOR SURFACE MOUNTED (D)

## CLASSIC VERSION

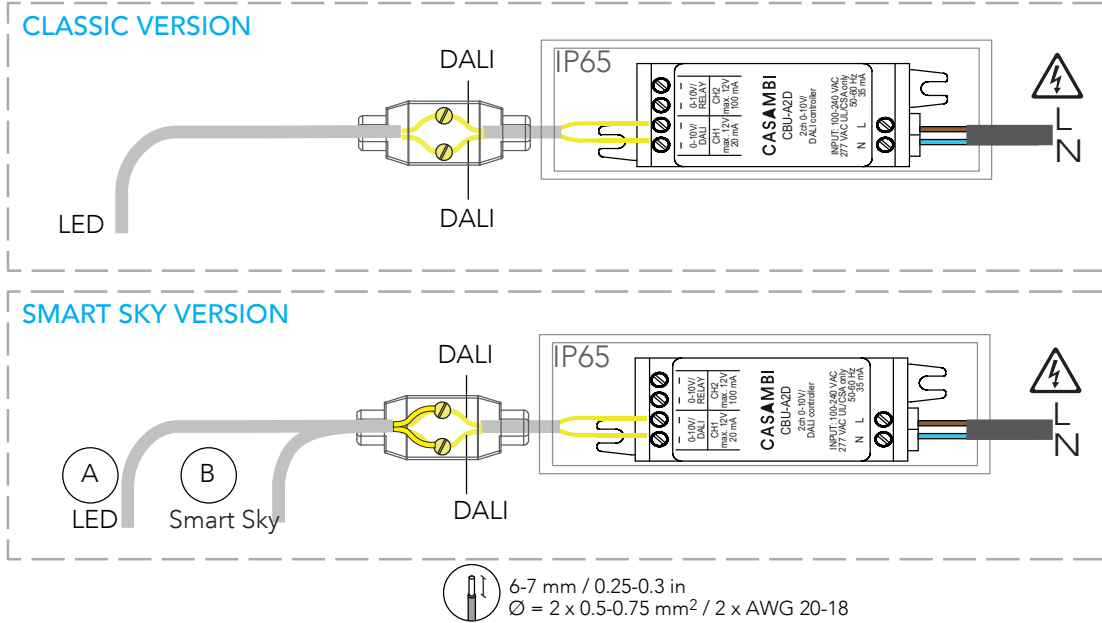


## SMART SKY VERSION

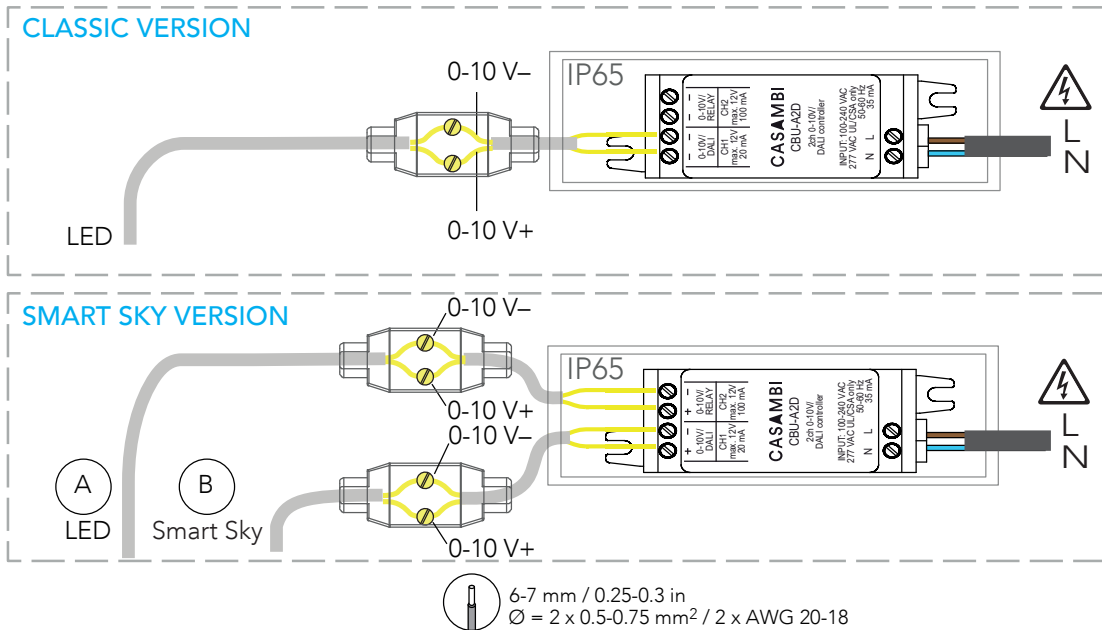




OPTIONAL: CASAMBI CBU-A2D DALI CONNECTION



OPTIONAL: CASAMBI CBU-A2D 0-10V CONNECTION



IT  
 ISTRUZIONI PER LA CONFIGURAZIONE DI CASAMBI, DALI, 0-10V  
 EN  
 INSTRUCTIONS FOR CONFIGURING THE CASAMBI, DALI, 0-10V  
 FR  
 INSTRUCTIONS POUR LA CONFIGURATION DU CASAMBI, DALI, 0-10V  
 JP  
 CASAMBI、DALI、0-10V の構成方法  
 CH  
 CASAMBI、DALI、0-10V 的配置说明  
 KC  
 CASAMBI, DALI, 0-10V 설정 지침



[www.coelux.com/en/configuration](http://www.coelux.com/en/configuration)

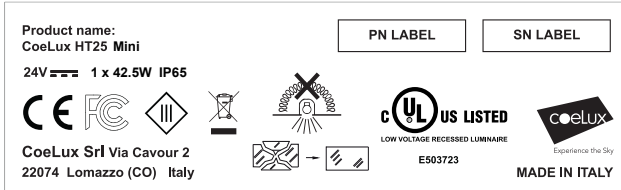
## IT

## Istruzioni per il montaggio, l'installazione e l'utilizzo di HT25 MINI

## 1. QUADRO NORMATIVO

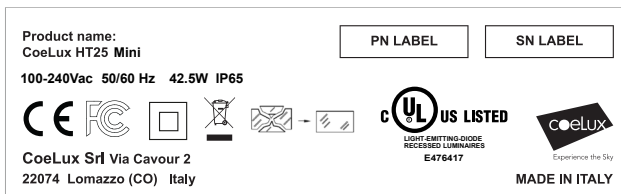
CoeLux HT25 Mini è conforme ai requisiti essenziali delle direttive 2014/35/UE, 2014/30/UE, 2011/65/UE, 2012/19/UE per ottemperare alle quali sono state applicate le necessarie norme armonizzate. CoeLux HT25 Mini è certificato FCC secondo Cfr 47 parte 15 - capitolo B-15.107 e 15.109.

CoeLux HT25 Mini (A, B, C) detiene la certificazione UL per il Canada e gli Stati Uniti nella categoria IFDR "Low-voltage Lighting Systems, Power Units, Luminaires and Fittings" secondo le normative UL 2108 e CSA 22.2.



Etichetta per le versioni Incasso Trimless (A), Incasso Trim (B) e Semi-Incasso (C).

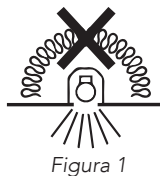
CoeLux HT25 Mini (D) detiene la certificazione UL per il Canada e gli Stati Uniti nella categoria IFAM "Light-emitting-diode Surface-mounted Luminaire" secondo le normative UL 8750 e CSA 22.2.



Etichetta per le versioni A soffitto/parete (D).

AVVERTENZA per CoeLux HT25 Mini (A, B, C):

Per il funzionamento ottimale del sistema, il dissipatore accoppiato termicamente alla sorgente a LED necessita di scambiare aria con l'ambiente circostante: è quindi necessario lasciare dello spazio vuoto nel controsoffitto attorno a CoeLux HT25 Mini: la distanza tra l'apparecchio e i muri circostanti deve essere superiore a 215 mm (8.6 in). La certificazione europea sarà invalidata se questa distanza non è rispettata. Specificatamente per la certificazione CE: in nessun caso il prodotto può essere coperto (a contatto) con del materiale isolante termico (Fig. 1).



Esclusivamente per installazioni in USA e Canada, il prodotto è classificato come "Type IC Recessed - Inherently Protected", e può pertanto essere coperto con del materiale isolante termico. Inoltre, ai sensi della norma UL 8750 e CSA 22.2, il prodotto è classificato: "For use in non-fire-rated installation only" e "Not for use in environmental air-handlings spaces".

## 2. MOVIMENTAZIONE

L'unità viene spedita adeguatamente protetta ed imballata all'interno di una scatola in cartone, nella quale sono presenti, oltre al dispositivo, il fixing kit, i connettori a tenuta stagna e il presente manuale. A causa della particolare delicatezza di alcuni componenti, notevole cura deve essere posta in fase di carico / scarico dei colli dal mezzo di trasporto ed in fase di loro successiva movimentazione. Si raccomanda agli operatori l'uso di adeguati dispositivi di protezione individuale (D.P.I.), quali guanti, scarpe anti-infortunistiche, occhiali protettivi etc.

## 3. DISIMBALLO

Data la fragilità del contenuto, si raccomanda di agire sempre con la massima cautela.

- Controllare che il materiale consegnato corrisponda a quanto indicato nei documenti di spedizione. In caso di mancanze o irregolarità rivolgersi immediatamente al rivenditore autorizzato di CoeLux S.r.l.
- Procedere ad un attento e scrupoloso controllo generale per individuare eventuali danni subiti dall'unità durante il trasporto. Tutti gli eventuali danni devono essere immediatamente notificati per iscritto al trasportatore e al rivenditore autorizzato.
- Procedere con l'installazione e il cablaggio come indicato nelle pagine precedenti del presente manuale.
- Recuperare tutto il materiale di imballaggio e smaltirlo conformemente alle disposizioni di legge vigenti.

4. MONTAGGIO E FISSAGGIO DEL SISTEMA  
ATTENZIONE!

Il fissaggio di CoeLux HT25 Mini alla struttura esistente è sempre responsabilità dell'installatore e deve essere effettuato solo da personale specializzato, seguendo le indicazioni riportate in questo capitolo e seguendo le disposizioni di sicurezza vigenti nel luogo dove avviene l'installazione. L'inosservanza delle indicazioni riportate nel presente capitolo causa l'immediata interruzione della garanzia.

Prestare particolare attenzione a non graffiare il pannello CoeLux durante le operazioni di sollevamento, posizionamento e fissaggio.

Gli elementi di fissaggio a soffitto non vengono forniti. Utilizzare gli elementi di fissaggio adeguati al tipo di soffitto esistente. Il kit di fissaggio accetta 4 viti o 4 barre filettate di diametro Ø 5 mm o, in alternativa, di diametro Ø 6 mm.

Per la versione HT25 Mini (A) è possibile vincolare il controsoffitto all'apparecchio, ma questo non può per alcun motivo essere considerato tra le strutture volte a sostenere il peso del controsoffitto.

5. COLLEGAMENTI ELETTRICI  
ATTENZIONE!

Il cablaggio del sistema alla rete di distribuzione elettrica deve essere effettuato solo da un tecnico elettrico. Prima di iniziare le operazioni di collegamento elettrico è necessario assicurarsi che i cavi di alimentazione ed ogni altro eventuale cavo destinato ad essere connesso ai morsetti dell'unità non siano sotto tensione (Fig. 2), comprese le linee per la dimmerazione DALI o 0-10 V.



Figura 2

## 5.1. Prescrizioni Generali

Ciascun prodotto CoeLux HT25 Mini Classic o Smart Sky è munito di una coppia di terminali di ingresso marcati DALI / 0-10 V, ai quali è possibile connettere i segnali di controllo della dimmerazione secondo le logiche DALI (per codici prodotto HT25MINI-xx-DAL-y-zz) o 0-10 V (per codici prodotto HT25MINI-xx-010-y-zz). I collegamenti DALI del sistema CoeLux HT25 non hanno polarità; al contrario, è fondamentale rispettare la polarità (+ e -) del segnale di controllo 0-10 V.

Per effettuare i collegamenti tra CoeLux HT25 Mini (A, B, C) e gli alimentatori e le connessioni tra CoeLux HT25 Mini e il segnale di controllo, è necessario utilizzare i connettori IP68 codice 22-00009-01 forniti unitamente al prodotto, come indicato nelle pagine precedenti. Questi collegamenti non richiedono di aprire l'involucro del prodotto.

## 5.2. Versioni HT25 Mini (A, B, C):

Il prodotto HT25 Mini nelle versioni A, B e C appartiene alla classe III di isolamento elettrico e deve essere alimentato da un alimentatore in bassa tensione (24 V SELV). Il collegamento deve essere effettuato secondo lo schema di connessioni mostrato nelle pagine precedenti. La lunghezza massima dei cavi di collegamento tra l'apparecchio e l'alimentatore è di 5 m; la sezione minima del conduttore è di almeno 0.75 mm<sup>2</sup> (AWG 18).

CoeLux fornisce su richiesta l'alimentatore testato per il sistema CoeLux HT25 Mini (A, B, C), ordinabile con il codice 27-00020-01. Nel caso non si voglia utilizzare questa soluzione, verificare che l'alimentatore selezionato sia compatibile con i rating di input richiesti dal prodotto:

VCC = 24 V SELV; Potenza minima = 48 W (versione Classic), 50 W (versione Smart Sky).



L'alimentatore deve essere anche protetto con grado IP65 o superiore. Per installazioni in Canada e negli Stati Uniti d'America è richiesto obbligatoriamente un alimentatore o driver di tipo UL Class 2 (secondo la norma UL 8750, CSA 22.2)

E' assolutamente vietato collegare il sistema CoeLux HT25 Mini (A, B, C) direttamente alla rete di distribuzione elettrica.

### 5.3. Versioni HT25 Mini (D).

Nella configurazione A soffitto/parete, CoeLux HT25 Mini (D) contiene già un alimentatore in bassa tensione che va collegato alla rete elettrica come indicato nello schema elettrico del presente manuale.

Il cavo di connessione alla rete elettrica deve avere una sezione minima di 1.5 mm<sup>2</sup> (AWG 16) per ciascun conduttore.

La predisposizione del cavo di alimentazione tra la rete di distribuzione e l'unità deve intendersi a carico dell'utilizzatore ed il suo collegamento può essere effettuato solo da tecnici specializzati. Controllare preliminarmente che i dati di targa dell'unità siano compatibili con l'alimentazione elettrica esistente. A collegamento elettrico avvenuto, verificare che il cavo di collegamento sia disposto e cablato correttamente, che non sia schiacciato o compresso.

## 6. AVVERTENZE DURANTE L'UTILIZZO

La sorgente luminosa a LED è di classe RG0 unlimited secondo la norma IEC/TR 62778: se installato correttamente, CoeLux HT25 Mini non presenta quindi pericoli per l'occhio umano e la visione.

Ciò nonostante, la sorgente luminosa a LED può provocare una sensazione di abbagliamento (passeggera e non pericolosa) quando guardata direttamente. Durante l'accensione e quando si effettuano variazioni d'intensità luminosa è consigliabile NON guardare all'interno del pannello per evitare il possibile abbagliamento.

## 7. INTEGRITÀ DEL PRODOTTO

CoeLux HT25 Mini è caratterizzato da un grado di protezione IP65. Qualunque operazione che ne metta a rischio l'integrità, ovvero interventi di manutenzione non corretti sul suo sistema di chiusura e di tenuta dei cavi elettrici possono compromettere la tenuta alla penetrazione di acqua e di polvere.

Il pannello in vetro è parte integrante dell'involucro di HT25 Mini e contribuisce al suo isolamento elettrico. In caso di frattura, il pannello dev'essere obbligatoriamente sostituito (Fig. 3), previa disconnessione dell'apparecchio dalla rete elettrica.

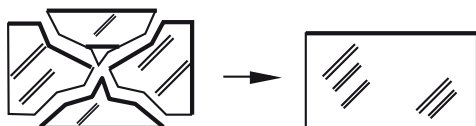


Figura 3

## 8. DEMOLIZIONE E SMALTIMENTO

CoeLux HT25 Mini soddisfa la direttiva 2012/19/UE, riguardante i rifiuti degli apparecchi elettrici ed elettronici e la gestione del suo smaltimento.

Questo simbolo (Fig. 4) indica che, alla fine del suo ciclo di vita, il prodotto non dovrà essere smaltito con i normali rifiuti urbani misti, ma presso centri di raccolta differenziata RAEE (Fig. 5).



Figura 4

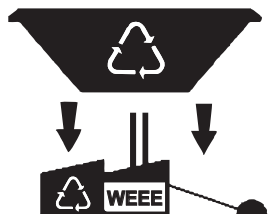


Figura 5

Per agevolare il recupero delle parti in plastica o in metallo, è consigliabile rimuovere gli alimentatori e la scheda LED prima di conferire il prodotto presso le strutture destinate al riciclo (Fig. 6). Alimentatori e scheda LED non possono essere destinati alla raccolta indifferenziata dei rifiuti urbani, ma devono essere smaltiti da collettori di materiali elettronici (Fig. 7).

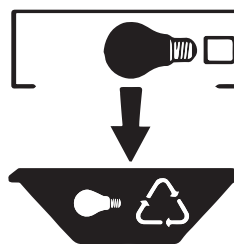


Figura 6

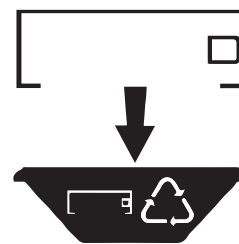


Figura 7

Si raccomanda uno scrupoloso rispetto delle norme sull'uso e sullo smaltimento del prodotto al fine di evitare la dispersione di sostanze pericolose nell'ambiente che potrebbero causare effetti negativi per l'ambiente stesso e per la salute umana. Il rispetto delle norme sull'uso e sullo smaltimento favorisce altresì il riutilizzo sostenibile delle risorse materiali.

Per informazioni più dettagliate sul trattamento, recupero e riciclaggio di questo prodotto, contattare l'ufficio comunale, il servizio locale di smaltimento rifiuti o il distributore da cui è stato acquistato il prodotto. L'imballo è interamente riciclabile, ed è contrassegnato con il simbolo di riciclaggio. Tenere il materiale di imballaggio fuori dalla portata dei bambini e degli animali, in quanto sono potenzialmente pericolosi.

## 9. CLASSE ENERGETICA

Questo prodotto contiene una sorgente luminosa di classe di efficienza energetica E ai sensi della direttiva 2019/2015/UE.

## 10. CONTROLLI

Ultimata l'installazione devono essere effettuati alcuni controlli per verificare il funzionamento del dispositivo:

- dare tensione all'unità ed eseguire un controllo ottico per eventuale presenza di sporcizia sul pannello CoeLux; se necessario, pulire il pannello con panno non abrasivo in microfibra e detergente neutro;
- verificare che il pannello CoeLux sia illuminato omogeneamente e per intero e che non siano presenti zone buie su di esso.
- verificare che la sorgente luminosa non lampeggi, ma sia accesa in maniera continua: se così non fosse, contattare il rivenditore per assistenza (<http://www.coelux.com/en/store-locator/index>).

## 11. MODALITÀ D'USO

L'unità CoeLux è studiata per l'uso continuativo per un lungo periodo di tempo. In condizioni operative adeguate e nel rispetto delle condizioni ambientali specificate, le necessità di manutenzione sono minime; gli intervalli di manutenzione ordinaria da parte di personale qualificato dipendono soprattutto dalle condizioni dell'ambiente dove l'apparecchio CoeLux è installato. Rivolgetevi sempre a CoeLux S.r.l. o ad un installatore autorizzato per l'assistenza e le riparazioni.

## 12. NOTE PER UNA CORRETTA INSTALLAZIONE

### 12.1. AVVERTENZE GENERALI E DI SICUREZZA

L'uso dei prodotti CoeLux in ambienti pubblici soggetti a normative particolari (metropolitane, gallerie, etc.) deve essere valutato con personale competente. Contattare CoeLux S.r.l. per ricevere indicazioni riguardo ogni progetto specifico.

### 12.2. OPERATORI QUALIFICATI ALL'INSTALLAZIONE



- Operaio generico: operatore privo di competenze specifiche, in grado di svolgere solo mansioni semplici su disposizioni di tecnici qualificati.



- Tecnico elettrico: tecnico qualificato, in grado di far funzionare l'unità, preposto a tutti gli interventi di natura elettrica di regolazione, manutenzione e riparazione. È inoltre in grado di operare in presenza di tensione all'interno di armadi elettrici e scatole di derivazione.

### 12.3. ATTENZIONE!

Leggere interamente il presente manuale in quanto contiene importanti informazioni per la corretta installazione e il funzionamento. Le procedure di sollevamento, fissaggio, cablaggio e messa in funzione dell'unità CoeLux devono avvenire in conformità con le indicazioni riportate in questo manuale, seguendo comunque le normative vigenti in materia di sicurezza nel luogo ove avviene l'installazione.



CoeLux S.r.l. declina inoltre qualsiasi responsabilità per eventuali danni a cose, persone e animali che possano derivare dal mancato rispetto delle istruzioni e delle avvertenze riportate nel presente manuale. CoeLux S.r.l. non si assume responsabilità derivate da installazione e/o assemblaggio non corretti o, comunque, non conformi a quanto descritto nel manuale di installazione.

NOTE: Alcuni dettagli riguardanti l'accensione del prodotto o in generale il suo funzionamento possono dipendere da scelte operate durante l'installazione.

- Il prodotto non è un giocattolo e deve essere tenuto fuori dalla portata dei bambini!
- Fare attenzione a non lasciare il materiale di imballaggio incustodito in quanto potrebbe rappresentare un giocattolo pericoloso per i bambini.

#### 12.4. È VIETATO:

- apportare modifiche, anche parziali all'unità o a sue parti. Il mancato rispetto del citato divieto solleva il produttore da ogni responsabilità derivata; interventi di modifica del prodotto invalidano inoltre la garanzia e la certificazione;
  - utilizzare liquidi infiammabili in prossimità dell'apparecchio;
  - eseguire l'installazione o la riparazione senza l'intervento di personale qualificato;
  - camminare sul sistema e appoggiarsi o appendersi ad esso.
- Se si presume che il funzionamento sicuro non sia più possibile, il prodotto deve essere messo fuori servizio e bloccato contro manovre errate. Richiedere la supervisione di personale esperto. Si deve ritenere che non sia più possibile il funzionamento quando:
- il prodotto è visibilmente danneggiato;
  - il prodotto non funziona correttamente (luce tremolante, esalazione di fumo od odore, crepitio udibile, decolorazione del prodotto o delle superfici circostanti);
  - il prodotto è stato conservato in condizioni sfavorevoli.

#### 13. MANUTENZIONE ORDINARIA E STRAORDINARIA

Prima di procedere ad ogni tipo di intervento ordinario o straordinario sull'unità è obbligatorio procedere all'isolamento della stessa dalla rete di alimentazione elettrica (Fig. 8). In questo modo saranno evitate possibili accensioni involontarie dell'apparecchio.

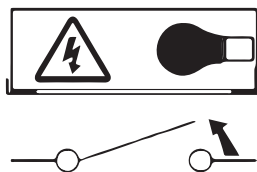


Figura 8

Verificare la pulizia del pannello regolarmente ed eventualmente pulirlo con panno non abrasivo in microfibra e detergente neutro.

La sorgente luminosa contenuta in questo prodotto può essere sostituita solo dal fabbricante o da personale qualificato dal fabbricante stesso (Fig. 9). L'alimentatore a bassa tensione fornito insieme al prodotto può essere sostituito solo da personale qualificato. È sempre indispensabile disconnettere il prodotto dalla rete elettrica prima di effettuare queste operazioni (Fig. 10).

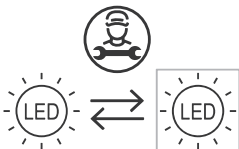


Figura 9

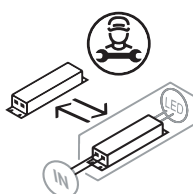


Figura 10

#### AVVERTENZA:

Effettuare se necessario il controllo del sistema di appensione.

Contattare CoeLux per:

- sostituzione dell'illuminatore;
- sostituzione del pannello CoeLux.

#### AVVERTENZA:

Per accedere alle parti più alte del dispositivo, utilizzare i mezzi idonei alle operazioni da svolgere.

- Si rammenta agli operatori l'obbligo d'impiego di tutti i dispositivi di protezione individuale e si raccomanda inoltre l'osservanza delle prescrizioni di sicurezza.
- Non salire sulle parti dell'unità, in quanto delicate e non progettate per sostenere persone.
- Non lasciare mai utensili, attrezzature o altro materiale improprio sull'unità.

#### 14. UNITÀ DI MISURA

Salvo diversa indicazione, le unità di misura impiegate in questo manuale sono quelle previste dal Sistema Internazionale (SI).

#### 15. IMPORTANTE!

CoeLux declina ogni responsabilità che possa derivare dall'inosservanza delle istruzioni e avvertenze qui elencate. La garanzia è esclusa nel caso in cui non siano state effettuate le operazioni di manutenzione sia ordinaria che straordinaria in conformità a quanto descritto nel presente manuale. La garanzia non verrà prestata inoltre in caso di utilizzo di ricambi non originali o nel caso di interventi di riparazione o modifica eseguiti da personale non abilitato e/o non debitamente qualificato da CoeLux.

#### 16. COPYRIGHT

Questo manuale è pubblicato da CoeLux S.r.l. ([www.coelux.com](http://www.coelux.com)). Disegni e istruzioni che accompagnano l'unità sono e restano di proprietà intellettuale esclusiva di CoeLux s.r.l., che ne mantiene tutti i diritti, che ne vieta la riproduzione e che ne vieta altresì la semplice divulgazione a terzi, anche solo parziale. Tutti i diritti, compresa la traduzione, sono riservati. È vietata la riproduzione di qualsivoglia genere senza il permesso scritto dell'editore. È altresì vietata la riproduzione parziale e/o sommaria. Questo manuale corrisponde allo stato tecnico al momento della stampa. La società si riserva il diritto di apportare modifiche al testo, alle immagini e ai dati contenuti così come in termini di tecnologia, attrezzature o aggiornamento dei requisiti normativi.

© Copyright 2022 by CoeLux S.r.l.

CoeLux S.r.l. Via Cavour, 2 22074 Lomazzo – Como - Italy

Telefono: +39 0236714394

E-mail: [info@coelux.com](mailto:info@coelux.com)

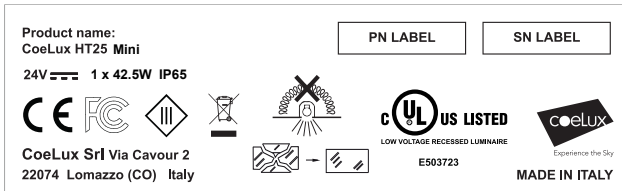
Sito: [www.coelux.com](http://www.coelux.com)

## EN

## Instructions for assembly, installation and use the HT25 MINI

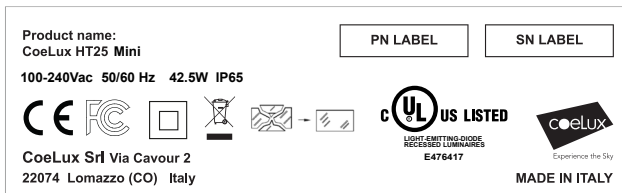
## 1. REGULATORY FRAMEWORK

The CoeLux HT25 Mini complies with the essential requirements of Directives 2014/35/EU, 2014/30/EU, 2011/65/EU, 2012/19/EU to comply with the necessary harmonised standards. The CoeLux HT25 Mini is FCC certified according to CFR 47 part 15 - Chapter B-15.107 and 15.109. The CoeLux HT25 Mini (A, B, C) is UL Certified for Canada and the United States in the IFDR "Low-voltage Lighting Systems, Power Units, Luminaires and Fittings" category according to UL 2108 and CSA 22.2.



Label for Recessed Trimless (A), Recessed Trim (B) and Semi Recessed (C) versions.

The CoeLux HT25 Mini (D) is UL Certified for Canada and the United States in the IFAM "Light-emitting-diode surface-mounted Luminaire" category according to UL 8750 and CSA 22.2.



Label for Surface mounted versions (D).

## WARNING for CoeLux HT25 Mini (A, B, C):

For optimal system operation, the heat sink thermally coupled to the LED source needs to exchange air with the surrounding environment: therefore, it is necessary to leave some space in the false ceiling around the CoeLux HT25 Mini: the distance between the unit and the surrounding walls must be greater than 215 mm (8.6 in). The European certification will be invalidated if this distance is not respected. Specifically for CE certification: under no circumstances can the product be covered (in contact) with thermal insulating material (Fig. 1).

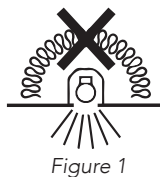


Figure 1

Exclusively for installations in the USA and Canada, the product is classified as "Type IC Recessed - Inherently Protected" and therefore it can be covered with thermal insulating material. Moreover, in agreement with UL 8750 and CSA 22.2 standards, the product is classified: "for use in non-fire-rated installation only" and "not for use in environmental air-handling spaces".

## 2. HANDLING

The unit is shipped properly protected and packaged in a cardboard box, in which the fixing kit, watertight connectors and this manual are included in addition to the device. Due to the particular delicacy of some components, considerable care must be taken when loading/unloading the packages from the means of transport and during their subsequent movement. It is recommended that operators use appropriate personal protective equipment (PPE), such as gloves, safety shoes, goggles etc.

## 3. UNPACKING

Due to the fragility of the contents, it is recommended that you take extreme care at all times.

- Check that the delivered material matches the shipping documents. In case of deficiencies or irregularities, contact the CoeLux S.r.l.

authorised dealer immediately.

- Carry out a careful and thorough general inspection to detect any damage suffered by the unit during transport. All damage must be reported immediately in writing to the carrier and the authorised dealer.
- Proceed with the installation and wiring as described earlier in this manual.
- Recover all packaging material and dispose of it in accordance with applicable legal provisions.

## 4. MOUNTING AND SECURING THE SYSTEM

## WARNING!

The attachment of the CoeLux HT25 Mini to the existing structure is always the responsibility of the installer and must be carried out only by specialised personnel, following the instructions given in this chapter and following the safety regulations in force in the place where the installation takes place. Failure to comply with the instructions in this chapter will cause the warranty to be terminated immediately.

Take special care not to scratch the CoeLux panel when lifting, positioning and securing.

Ceiling fixings are not supplied. Use the appropriate fasteners for the existing type of ceiling. The mounting kit accepts 4 screws or 4 threaded rods with a diameter of  $\varnothing$  5 mm or, alternatively, with a diameter of  $\varnothing$  6 mm.

For the HT25 Mini version (A) it is possible to attach the false ceiling to the apparatus, but this cannot for any reason be considered among the structures designed to support the weight of the false ceiling.

## 5. ELECTRICAL CONNECTIONS

## WARNING!

Only an electrical technician should harness the system to the power grid. Before starting the electrical connection operations, it is necessary to ensure that the power cables and any other cables intended to be connected to the terminals of the unit are not under voltage (Fig. 2), including DALI or 0-10 V dimming lines.

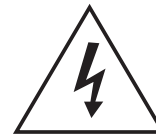


Figure 2

## 5.1. General requirements

Each CoeLux HT25 Mini Classic or Smart Sky product is equipped with a pair of input terminals marked DALI / 0-10 V, to which it is possible to connect the dimming control signals according to DALI logic (for product codes HT25MINI-xx-DAL-y-zz) or 0-10 V (for product codes HT25MINI-xx-010-y-zz). The DALI connections of the CoeLux HT25 system have no polarity; conversely, it is essential to respect the polarity (+ and -) of the 0-10 V control signal.

To make connections between the CoeLux HT25 Mini (A, B, C) and power supply units, and connections between the CoeLux HT25 Mini and the control signal, you must use the IP68 connectors code no. 22-00009-01 supplied with the product, as indicated on the previous pages. These connections do not require you to open the product casing.

## 5.2. HT25 Mini versions (A, B, C):

The HT25 Mini in versions A, B and C belongs to class III electrical isolation and must be powered by a low voltage (24 V SELV) power supply. The connection must be made according to the connection diagram shown on the previous pages. The maximum length of the connecting cables between the equipment and the power supply unit is 5 m; the minimum conductor cross-section is at least 0.75 mm<sup>2</sup> (AWG 18).

CoeLux supplies the tested power supply for the CoeLux HT25 Mini (A, B, C), ordered under code number 27-00020-01, on request. If you do not want to use this solution, verify that the selected power supply unit is compatible with the input ratings required by the product:

VCC = 24 V SELV; minimum power = 48 W (Classic version), 50 W (Smart Sky version).

The power supply unit must also be protected to IP65 or higher. For installations in Canada and the United States of America, a UL Class 2 type power supply unit or driver is mandatory (according to UL 8750, CSA 22.2)

It is strictly forbidden to connect the CoeLux HT25 Mini (A, B, C) directly to the mains power supply.

### 5.3. HT25 Mini version (D).

In the Surface mounted configuration, the CoeLux HT25 Mini (D) already contains a low-voltage power supply that plugs into the mains as indicated in the electrical connections diagram of this manual.

The mains lead must have a minimum cross-section of 1.5 mm<sup>2</sup> (AWG 16) for each conductor.

The provision of the power cable between the distribution network and the unit must be at the responsibility of the user and the connection of the cable can only be made by specialist technicians. First check that the licence plate data of the unit is compatible with the existing power supply. When the electrical connection is successful, check that the connecting cable is routed and wired correctly, that it is not pinched or compressed.

## 6. WARNINGS DURING USE

The LED light source is RG0 unlimited according to IEC/TR 62778: the CoeLux HT25 Mini is therefore not dangerous for the human eye and vision when properly installed.

Nevertheless, the LED light source can cause a glare (passing and not dangerous) sensation when viewed directly. When switching on and changing light intensity, it is advisable NOT to look inside the panel to avoid possible glare.

## 7. PRODUCT INTEGRITY

The CoeLux HT25 Mini has an IP 65 rating. Any operation that endangers its integrity, or improper maintenance of its electrical cable sealing and closure system, may compromise the water and dust ingress.

The glass panel is an integral part of the HT25 Mini housing and contributes to its electrical insulation. In the event of a fracture, the panel must be replaced (Fig. 3), after disconnecting the equipment from the mains.

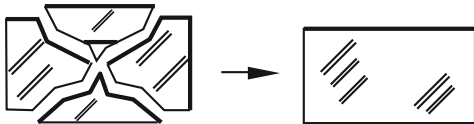


Figura 3

## 8. DEMOLITION AND DISPOSAL

The CoeLux HT25 Mini complies with Directive 2012/19/EU concerning electrical and electronic equipment waste and the management of its disposal.

This symbol (Fig. 4) indicates that, at the end of its life cycle, the product should not be disposed of with normal mixed municipal waste, but at WEEE recycling centres (Fig. 5).



Figure 4

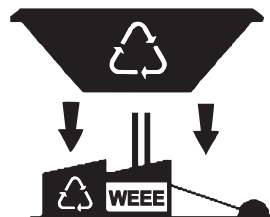


Figure 5

To facilitate the recovery of plastic or metal parts, it is recommended to remove the power supply units and LED board before you send the product to recycling facilities (Fig. 6). Power supply units and the LED board cannot be designated for unsorted municipal waste collection, but must be disposed of by collectors of electronic materials (Fig. 7).

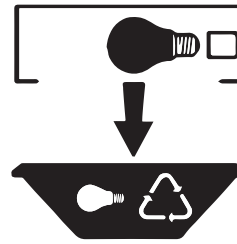


Figure 6

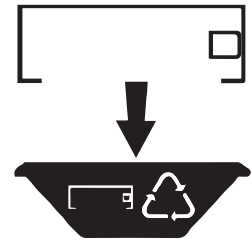


Figure 7

Strict compliance with the rules on the use and disposal of the product is recommended in order to avoid the dispersion of dangerous substances into the environment which could cause adverse effects on the environment and human health. Compliance with the rules on use and disposal also promotes the sustainable reuse of material resources. For more detailed information on the treatment, recovery and recycling of this product, please contact your local municipal office, local waste disposal service or the distributor from which you purchased the product. The packaging is fully recyclable and is marked with the recycling symbol. Keep the packaging material out of the reach of children and animals as it is potentially hazardous.

## 9. ENERGY CLASS

This product contains a class E energy efficient light source according to Directive 2019/2015/EU.

## 10. CHECKS

After installation, checks must be carried out to ensure the correct operation of the device:

- Energise the unit and carry out a visual check for dirt on the CoeLux panel; if necessary, clean the panel with a non-abrasive microfibre cloth and neutral detergent.
- Check that the CoeLux panel is lit evenly and completely and that there are no dark areas on it.
- Check that the light source is not blinking, but is switched on continuously: if not, contact your dealer for assistance (<http://www.coelux.com/en/store-locator/index>).

## 11. HOW TO USE IT

The CoeLux unit is designed for continuous use for a long period of time. Under suitable operating conditions and in compliance with the specified environmental conditions, maintenance requirements are minimal; routine maintenance intervals by qualified personnel depend mainly on the conditions of the environment where the CoeLux equipment is installed. Always contact CoeLux S.r.l. or an authorised installer for service and repairs.

## 12. NOTES FOR SUCCESSFUL INSTALLATION

### 12.1. GENERAL AND SAFETY WARNINGS

The use of CoeLux products in public environments subject to particular regulations (metros, tunnels etc.) must be evaluated with competent personnel. Contact CoeLux S.r.l. to receive information about each specific project.

### 12.2. PERSONNEL QUALIFIED FOR INSTALLATION



- General worker: operator without specific skills, only able to perform simple tasks on the provisions of qualified technicians.



- Electrical technician: qualified technician, able to operate the unit, responsible for all the electrical interventions of adjustment, maintenance and repair. Also able to operate in the presence of voltage inside electrical cabinets and junction boxes.

### 12.3. WARNING!

Please read this manual in full, as it contains important information for proper installation and operation. The procedures for lifting, securing, wiring and commissioning the CoeLux unit must be carried out in accordance with the indications given in this manual and with the safety regulations in force where it is installed.

CoeLux S.r.l. also declines any responsibility for any damage to property, persons and animals that may result from failure to comply with the instructions and warnings given in this manual. CoeLux S.r.l. assumes no liability arising from incorrect installation and/or assembly or, in any event, not in conformity with what is described in the installation manual. NOTES: Some details regarding the power on of the product or its general operation may depend on choices made during installation.

- This product is not a toy and should be kept out of the reach of children!
- Be careful not to leave the packaging material unattended, as this may be a dangerous toy for children.

#### 12.4. IT IS FORBIDDEN TO:

- make modifications, even in part, to the unit or parts thereof. Failure to comply with this prohibition shall relieve the manufacturer of any liability arising; changes to the product shall also invalidate the warranty and certification;
- use flammable liquids in the vicinity of the appliance;
- carry out the installation or repairs without the assistance of qualified personnel;
- walk on the system and lean or hang on it.

If safe operation is assumed to no longer be possible, the product must be decommissioned and prevented from improper manoeuvring. Ask for supervision by experienced personnel.

It is considered that operation is no longer possible when:

- the product is visibly damaged;
- the product does not function properly (flickering light, fumes, odour, audible crackling, discolouration of the product or surrounding surfaces);
- the product has been stored under unfavourable conditions.

#### 13. ROUTINE AND CORRECTIVE MAINTENANCE

Before carrying out any kind of routine or corrective maintenance on the unit, it must be isolated from the mains power supply (Fig. 8). This will prevent the appliance from switching on unintentionally.

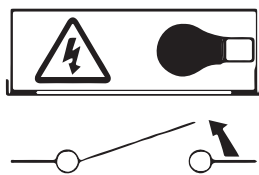


Figure 8

Check the panel for cleanliness regularly and clean if necessary using a non-abrasive microfibre cloth and neutral detergent.

The light source contained in this product may only be replaced by the manufacturer or by personnel qualified by the manufacturer (Fig. 9). The low-voltage power supply that came with the product may only be replaced by qualified personnel. You must always disconnect the product from the mains before carrying out these operations (Fig. 10).

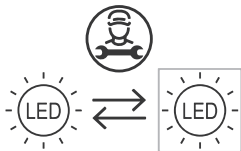


Figure 9

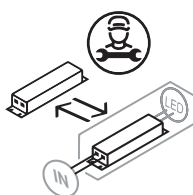


Figure 10

#### WARNING:

If necessary inspect the suspension system.

Please contact CoeLux for:

- replacing the illuminator;
- replacing the CoeLux panel.

#### WARNING:

To access the highest parts of the device, use the means suitable for the operations to be carried out.

- Operators are reminded of the obligation to use all personal protective equipment and compliance with safety requirements is recommended.
- Do not climb onto the parts of the unit, as they are delicate and not

designed to support people.

- Never leave tools, equipment or other improper equipment on the unit.

#### 14. UNITS OF MEASUREMENT

Unless otherwise indicated, the units of measurement used in this manual are those provided by the International System (SI).

#### 15. IMPORTANT!

CoeLux accepts no responsibility that may arise from failure to comply with the instructions and warnings listed here. The warranty is excluded if both routine and extraordinary maintenance has not been performed in accordance with this section of the manual. The warranty will not apply in the event of the use of non-genuine spare parts or in the case of repairs or modifications carried out by persons not authorised and/or duly qualified by CoeLux.

#### 16. COPYRIGHT

This manual is published by CoeLux S.r.l. ([www.coelux.com](http://www.coelux.com)). Drawings and instructions accompanying the unit are and remain the exclusive intellectual property of CoeLux s.r.l., which retains all rights, prohibits reproduction and also prohibits the simple disclosure to third parties, even partial. All rights, including translation, are reserved. Reproduction of any kind is prohibited without the written permission of the publisher. Partial and/or summary reproduction is also prohibited. This manual corresponds to the technical status at the time of printing. The company reserves the right to make changes to the text, images and data contained as well as in terms of technology, equipment or updating of regulatory requirements.

© Copyright 2022 by CoeLux S.r.l.

CoeLux S.r.l. Via Cavour, 2 22074 Lomazzo – Como - Italy

Phone: +39 0236714394

E-mail: [info@coelux.com](mailto:info@coelux.com)

Website: [www.coelux.com](http://www.coelux.com)

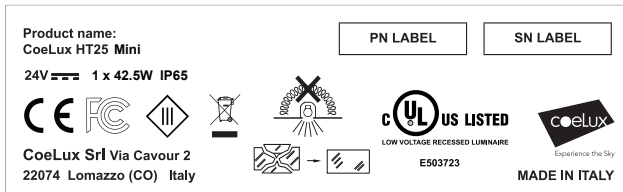
## FR

## Instructions de montage, d'installation et d'utilisation du HT25 MINI

## 1. CADRE RÉGLEMENTAIRE

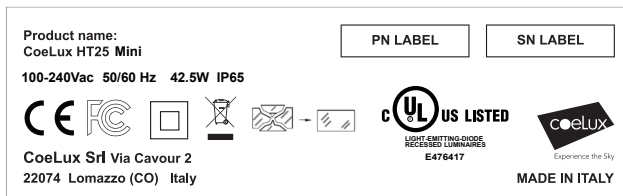
Le CoeLux HT25 Mini répond aux exigences essentielles des directives 2014/35/EU, 2014/30/EU, 2011/65/EU, 2012/19/EU et respecte les normes harmonisées nécessaires. Le CoeLux HT25 Mini est certifié FCC conformément au CFR 47 partie 15 - Chapitre B-15.107 et 15.109.

Le CoeLux HT25 Mini (A, B, C) a reçu la certification UL pour le Canada et les États-Unis dans la catégorie IFDR « Low-voltage Lighting Systems, Power Units, Luminaires and Fittings », conformément aux directives UL 2108 et CSA 22.2.



Étiquette pour les versions Recessed Trimless (A), Recessed Trim (B) et Semi Recessed (C).

Le CoeLux HT25 Mini (D) a reçu la certification UL pour le Canada et les États-Unis dans la catégorie IFAM « Luminaire de surface à diodes électroluminescentes », conformément aux directives UL 8750 et CSA 22.2.



Étiquette pour les versions Surface mounted (D).

## AVERTISSEMENT concernant le CoeLux HT25 Mini (A, B, C) :

Pour un fonctionnement optimal du système, le dissipateur de chaleur couplé thermiquement à la source LED doit échanger de l'air avec le milieu environnant : Il est donc nécessaire de laisser un certain espace dans le faux plafond autour du CoeLux HT25 Mini: la distance entre le luminaire et les murs environnants doit être supérieure à 215 mm (8,6 in). La certification européenne sera invalidée si cette distance n'est pas respectée. Spécifiquement pour la certification CE : le produit ne doit en aucun cas être recouvert (en contact) avec un matériau d'isolation thermique (Fig. 1)



Figure 1

Exclusivement pour les installations aux États-Unis et au Canada, le produit est classé «Type IC Recessed - Inherently Protected», et peut donc être recouvert d'un matériau d'isolation thermique. De plus, selon les normes UL 8750 et CSA 22.2, le produit est classé comme : « for use in non-fire-rated installation only » et « not for use in environmental air-handling spaces ».

## 2. MANIPULATION

L'appareil est expédié de manière appropriée, protégé et emballé dans une boîte en carton, dans laquelle sont inclus, en plus de l'appareil, le kit de fixation, les connecteurs étanches et ce manuel. En raison de la fragilité de certains composants, il convient d'être très prudent lors du chargement/déchargement des colis du moyen de transport et lors de leur déplacement ultérieur. Il est recommandé aux opérateurs d'utiliser des équipements de protection individuelle (EPI) appropriés, tels que des gants, des chaussures de sécurité, des lunettes de protection, etc.

## 3. DÉBALLAGE

En raison de la fragilité du contenu, il est recommandé de faire preuve d'une extrême prudence à tout moment.

- Vérifiez que le matériel livré correspond à celui indiqué dans les documents d'expédition. En cas de défauts ou d'irrégularités, contactez immédiatement le revendeur agréé CoeLux S.r.l.
- Procédez à une inspection générale minutieuse et approfondie pour détecter les éventuels dommages subis par l'appareil pendant le transport. Tout dommage doit être immédiatement signalé par écrit au transporteur et au revendeur agréé.
- Procédez à l'installation et au raccordement comme décrit précédemment dans ce manuel.
- Récupérez tous les matériaux d'emballage et débarrassez-vous-en conformément aux dispositions légales en vigueur.

## 4. MONTAGE ET FIXATION DU SYSTÈME

## AVERTISSEMENT !

La fixation du CoeLux HT25 Mini à la structure existante relève toujours de la responsabilité de l'installateur et doit être effectuée uniquement par du personnel spécialisé, en suivant les instructions données dans ce chapitre et en respectant les règles de sécurité en vigueur dans le lieu où l'installation est effectuée. Le non-respect des instructions de ce chapitre entraîne l'annulation immédiate de la garantie.

Veillez à ne pas rayer le panneau CoeLux lorsque vous le soulevez, le positionnez et le fixez.

Les fixations de plafond ne sont pas fournies. Utilisez les fixations appropriées pour le type de plafond existant. Le kit de montage accepte 4 vis ou 4 tiges filetées d'un diamètre (Ø) de 5 mm ou, alternativement, d'un diamètre (Ø) de 6 mm.

Pour la version HT25 Mini (A), il est possible de fixer le faux plafond à l'appareil, mais celui-ci ne peut en aucun cas être considéré comme une structure destinée à supporter le poids du faux plafond.

## 5. CONNEXIONS ÉLECTRIQUES

## AVERTISSEMENT !

Seul un électricien est habilité à raccorder l'installation au réseau électrique. Avant de commencer les opérations de raccordement électrique, il est nécessaire de s'assurer que les câbles d'alimentation et tout autre câble destiné à être connecté aux bornes de l'appareil ne sont pas sous tension (Fig. 2), y compris les interfaces de gradation DALI ou 0-10 V



Figure 2

## 5.1. Conditions générales

Chaque produit CoeLux HT25 Mini Classic ou Smart Sky est équipé d'une paire de bornes d'entrée marquées DALI / 0-10 V, auxquelles il est possible de connecter les signaux de contrôle de la variation selon la logique DALI (pour les codes produits HT25MINI-xx-DAL-y-zz) ou 0-10 V (pour les codes produits HT25MINI-xx-010-y-zz). Les connexions DALI du système CoeLux HT25 n'ont pas de polarité. À l'inverse, il est indispensable de respecter la polarité (+ et -) du signal de commande 0-10 V.

Pour réaliser les connexions entre le CoeLux HT25 Mini (A, B, C) et les blocs d'alimentation, ainsi que les connexions entre le CoeLux HT25 Mini et le signal de commande, vous devez utiliser les connecteurs IP68 code n° 22-00009-01 fournis avec le produit, comme indiqué sur les pages précédentes. Ces connexions ne nécessitent pas d'ouvrir le boîtier du produit.

## 5.2. Versions HT25 Mini (A, B, C) :

Les versions A, B et C du HT25 Mini appartiennent au groupe d'isolation électrique de classe III et doivent être alimentées par une alimentation basse tension (24 V SELV). Le raccordement doit être effectué conformément au schéma de raccordement illustré aux pages précédentes. La longueur maximale des câbles de connexion entre l'équipement et le bloc d'alimentation est de 5 m ; la section transversale minimale est de 0,75 mm<sup>2</sup> (AWG 18).

CoeLux peut fournir sur demande l'alimentation testée pour le CoeLux HT25 Mini (A, B, C), à commander en indiquant son numéro de code : 27-00020-01. Si vous ne souhaitez pas utiliser cette solution, vérifiez que le bloc d'alimentation choisi est compatible avec les valeurs d'entrée requises par le produit :

VCC = 24 V SELV; puissance minimale = 48 W (version classique), 50 W (version Smart Sky)



Le bloc d'alimentation doit également être protégé par un indice IP65 ou supérieur. Pour les installations au Canada et aux États-Unis, un bloc d'alimentation ou un pilote de type UL Classe 2 est obligatoire (conformément aux normes UL 8750 et CSA 22.2).

Il est strictement interdit de brancher le CoeLux HT25 Mini (A, B, C) directement sur l'alimentation secteur.

### 5.3. Version HT25 Mini (D).

Dans la configuration Surface mounted, le CoeLux HT25 Mini (D) contient déjà une alimentation basse tension qui se branche sur le secteur comme indiqué dans le schéma des connexions électriques de ce manuel.

Le câble d'alimentation doit avoir une section transversale minimale de 1,5 mm<sup>2</sup> (AWG 16) pour chaque conducteur.

La pose du câble d'alimentation entre le réseau de distribution et l'appareil relève de la responsabilité de l'utilisateur et le raccordement du câble ne peut être effectué que par des techniciens spécialisés. Vérifiez d'abord que les données de la plaque d'identification de l'appareil sont compatibles avec l'alimentation électrique existante. Une fois le raccordement électrique réussi, vérifiez que le câble de raccordement est correctement acheminé et posé, qu'il n'est pas pincé ou comprimé.

## 6. MISES EN GARDE CONCERNANT L'UTILISATION

La source lumineuse LED est classée RG0 illimité selon la norme IEC/TR 62778 : le CoeLux HT25 Mini n'est donc pas dangereux pour l'œil humain et la vision lorsqu'il est correctement installé.

Néanmoins, la source lumineuse LED peut provoquer une sensation d'éblouissement (passagère et non dangereuse) si on la regarde directement. Lors de l'allumage et du changement d'intensité lumineuse, il est conseillé de NE PAS regarder à l'intérieur du panneau pour éviter tout éblouissement éventuel.

## 7. INTÉGRITÉ DU PRODUIT

Le CoeLux HT25 Mini est doté d'un indice de protection IP65. Toute opération mettant en danger son intégrité, ou un mauvais entretien de son système d'étanchéité et de fermeture des câbles électriques, peut compromettre sa résistance à l'eau et à la poussière.

Le panneau en verre fait partie intégrante du boîtier du HT25 Mini et contribue à son isolation électrique. En cas de détérioration, le panneau doit être remplacé (Fig. 3), après avoir débranché l'appareil.

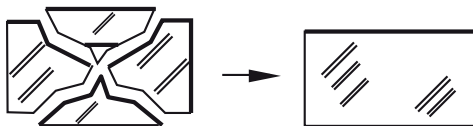


Figure 3

## 8. DESTRUCTION ET MISE AU REBUT

Le CoeLux HT25 Mini est conforme à la directive 2012/19/UE concernant les déchets d'équipements électriques et électroniques et la gestion de leur mise au rebut.

Ce symbole (Fig. 4) indique que, à la fin de son cycle de vie, le produit ne doit pas être éliminé avec les déchets municipaux mixtes normaux, mais dans des centres de recyclage DEEE (Fig. 5).



Figure 4

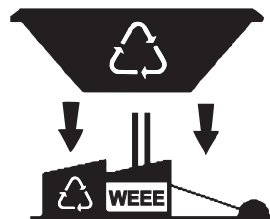


Figure 5

Pour faciliter la récupération des pièces en plastique ou en métal, il est recommandé de retirer les blocs d'alimentation et la carte LED avant d'envoyer le produit aux centres de recyclage (Fig. 6). Les blocs d'alimentation et la carte LED ne sont pas destinés à la collecte des déchets municipaux non triés, mais doivent être déposés auprès des organismes de collecte des matériaux électroniques (Fig. 7).

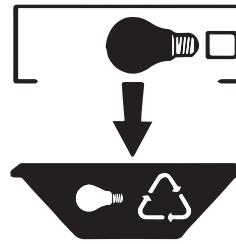


Figure 6

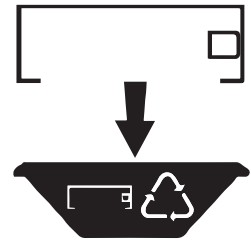


Figure 7

Il est recommandé de respecter strictement les règles d'utilisation et d'élimination du produit afin d'éviter la dispersion de substances dangereuses qui pourraient avoir des effets néfastes sur l'environnement et la santé humaine. Le respect des règles d'utilisation et d'élimination favorise également la réutilisation durable des ressources matérielles.

Pour obtenir des informations plus détaillées sur le traitement, la récupération et le recyclage de ce produit, veuillez contacter votre agence municipale, le service local d'élimination des déchets ou le distributeur auprès duquel vous avez acheté le produit. L'emballage est entièrement recyclable et présente le symbole de recyclage. Conservez le matériel d'emballage hors de portée des enfants et des animaux, car il est potentiellement dangereux.

## 9. CLASSE ÉNERGÉTIQUE

Ce produit contient une source lumineuse à faible consommation d'énergie de classe E, conformément à la directive 2019/2015/UE.

## 10. COMMANDES

Après l'installation, certaines vérifications doivent être effectuées pour vérifier le fonctionnement du dispositif :

- mettre l'unité sous tension et effectuer un contrôle visuel pour vérifier l'absence de saleté sur le panneau CoeLux ; si nécessaire, nettoyer le panneau avec un chiffon en microfibre non abrasif et un détergent neutre ;
- vérifier que le panneau CoeLux est allumé uniformément et complètement et qu'il ne comporte aucune zone sombre ;
- vérifier que la source lumineuse ne clignote pas, mais qu'elle est allumée en continu : si ce n'est pas le cas, contacter le revendeur pour obtenir de l'aide (<http://www.coelux.com/en/store-locator/index>).

## 11. COMMENT L'UTILISER

L'unité CoeLux est conçue pour une utilisation continue pendant une longue période. Lorsque les conditions de fonctionnement sont appropriées et que les conditions environnementales spécifiées sont respectées, les besoins en matière d'entretien sont minimes ; la fréquence des interventions d'entretien par un personnel qualifié dépend principalement des conditions environnementales dans lesquelles l'équipement CoeLux est installé. Pour les interventions et les réparations, contactez toujours CoeLux S.r.l. ou un installateur agréé.

## 12. REMARQUES POUR UNE INSTALLATION RÉUSSIE

### 12.1. AVERTISSEMENTS DE SÉCURITÉ ET GÉNÉRALITÉS

L'utilisation des produits CoeLux dans des environnements publics soumis à des réglementations particulières (métros, tunnels, etc.) doit être évaluée par un personnel compétent. Contactez CoeLux S.r.l. pour recevoir des informations sur chaque projet spécifique.

### 12.2. OPÉRATEURS QUALIFIÉS POUR L'INSTALLATION



- Ouvrier général : opérateur sans compétences spécifiques, uniquement capable d'effectuer des tâches simples sous les ordres de techniciens qualifiés.



- Électrotechnicien : technicien qualifié, capable de faire fonctionner l'appareil, chargé de toutes les interventions électriques de réglage, de maintenance et de réparation. Également capable de travailler en présence d'unités sous tension, à l'intérieur d'armoires électriques et de boîtes de jonction.

### 12.3. AVERTISSEMENT !

Lire entièrement ce manuel car il contient des informations importantes pour une installation et un fonctionnement corrects. Les procédures de levage, de fixation, de câblage et de mise en service de l'unité CoeLux doivent être effectuées conformément aux indications de ce manuel et aux réglementations en vigueur concernant la sécurité sur le lieu d'installation.

CoeLux S.r.l. décline également toute responsabilité en cas de dommages infligés aux biens, aux personnes et aux animaux qui pourraient résulter du non-respect des instructions et des avertissements mentionnés dans ce manuel. CoeLux S.r.l. n'assume aucune responsabilité résultant d'une installation et/ou d'un montage incorrects ou, en tout état de cause, non conformes à ce qui est décrit dans le manuel d'installation. REMARQUES : certains détails concernant la mise sous tension du produit ou son fonctionnement général peuvent dépendre des choix effectués lors de l'installation.

- Ce produit n'est pas un jouet et doit être tenu hors de portée des enfants !
- Veillez à ne pas laisser le matériel d'emballage sans surveillance, car il peut être dangereux pour les enfants.

#### 12.4. IL EST INTERDIT :

- d'apporter des modifications, même partielles, à l'appareil ou à des parties de celui-ci. Le non-respect de cette interdiction dégage le fabricant de toute responsabilité ; toute modification du produit entraîne également l'annulation de la garantie et de la certification ;
- d'utiliser des liquides inflammables à proximité de l'appareil ;
- d'effectuer l'installation ou les réparations sans l'assistance d'un personnel qualifié ;
- de marcher sur le système, de s'appuyer dessus ou de s'y suspendre.

Si une utilisation sûre n'est plus possible, le produit doit être mis hors service et protégé contre toute manœuvre incorrecte. Demandez la supervision d'un personnel expérimenté.

On considère que l'opération n'est plus possible lorsque :

- le produit est visiblement endommagé ;
- le produit ne fonctionne pas correctement (lumière vacillante, émanations, odeurs, craquements audibles, décoloration du produit ou des surfaces environnantes) ;
- le produit a été stocké dans des conditions défavorables.

#### 13. ENTRETIEN COURANT ET SPÉCIAL

Avant toute intervention courante ou spéciale sur l'unité, il est obligatoire d'isoler l'unité de l'alimentation électrique (Ill. 8). Cela empêchera le dispositif de s'allumer accidentellement.

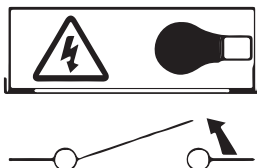


Figure 8

Vérifier régulièrement la propreté du panneau et le nettoyer si nécessaire avec un chiffon en microfibre non abrasif et un détergent neutre.

La source lumineuse contenue dans ce produit ne peut être remplacée que par le fabricant ou par du personnel qualifié par le fabricant (Ill. 9). Le bloc d'alimentation basse tension fourni avec le produit ne peut être remplacé que par du personnel qualifié. Il est toujours essentiel de débrancher le produit de l'alimentation secteur avant d'effectuer ces opérations (Ill. 10).

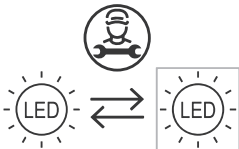


Figure 9

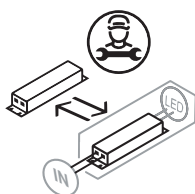


Figure 10

#### AVERTISSEMENT :

Si nécessaire, inspectez le système de suspension.

Veillez contacter CoeLux sur les sujets suivants :

- remplacement de l'illuminateur ;
- remise en place du panneau CoeLux.

#### AVERTISSEMENT :

Pour accéder aux parties les plus hautes de l'appareil, utiliser les moyens

adaptés aux opérations à effectuer.

- Il est rappelé aux opérateurs l'obligation d'utiliser tous les équipements de protection individuelle, et la conformité aux exigences de sécurité est recommandée.
- Ne montez pas sur les pièces de l'unité, car elles sont délicates et ne sont pas conçues pour soutenir des personnes.
- Ne laissez jamais d'outils, de matériel ou d'autres équipements inappropriés sur l'unité.

#### 14. UNITÉS DE MESURE

Sauf indication contraire, les unités de mesure utilisées dans ce manuel sont celles fournies par le système international (SI).

#### 15. IMPORTANT !

CoeLux n'accepte aucune responsabilité qui pourrait découler du non-respect des instructions et des avertissements énumérés dans le présent document. La garantie est exclue si les procédures d'entretien ordinaires et extraordinaires ne sont pas effectuées conformément à cette section du manuel. La garantie ne s'appliquera pas en cas d'utilisation de pièces de rechange non authentiques ou en cas de réparations ou de modifications effectuées par des personnes non autorisées et/ou dûment qualifiées par CoeLux.

#### 16. DROITS D'AUTEUR

Ce manuel est publié par CoeLux S.r.l. ([www.coelux.com](http://www.coelux.com)). Les dessins et les instructions accompagnant l'appareil sont et restent la propriété intellectuelle exclusive de CoeLux s.r.l., qui en conserve tous les droits, en interdisant la reproduction et la simple divulgation à des tiers, même partielle. Tous les droits, y compris ceux relatifs à la traduction, sont réservés. Toute reproduction, sous quelque forme que ce soit, est interdite sans l'autorisation écrite de l'éditeur. La reproduction partielle et/ou sommaire est également interdite. Ce manuel correspond à l'état technique au moment de l'impression. L'entreprise se réserve le droit d'apporter des modifications au texte, aux images et aux données qu'elle contient, ainsi qu'en termes de technologie, d'équipement ou de mise à jour des exigences réglementaires.

© Copyright 2022 by CoeLux S.r.l.

CoeLux S.r.l. Via Cavour, 2 22074 Lomazzo – Côme - Italie

Téléphone : +39 0236714394

E-mail : [info@coelux.com](mailto:info@coelux.com)

Site Web : [www.coelux.com](http://www.coelux.com)





電源ユニットの保護等級はIP65以上でなければなりません。カナダおよび米国国内で設置する場合、UL Class 2タイプの電源ユニットまたはドライバが必要となります(UL 8750、CSA 22.2に準拠)。

CoeLux HT25 Mini (A、B、C) を主電源に直接接続することは固く禁じられています。

### 5.3. HT25 Mini のバージョン (D)。

表面取り付け構成では、CoeLux HT25 Mini (D) には、本書の電気接続図に記載されているように、主電源に接続する低電圧電源がすでに含まれています。

主電源のリード線には、導体ごとに最小断面積 1.5 mm<sup>2</sup> (AWG 16) が必要です。

配線ネットワークと装置間の電源ケーブルは、ユーザーの責任において用意する必要があります。また、ケーブルの接続は専門の電気技師のみが行うことができます。最初に、ユニットのライセンスプレートデータの記載内容が既存の電源と互換性があることを確認してください。電気的接続が正常に完了したら、接続用ケーブルが正しい経路で配線され、また挟まれたり圧迫されたりしていないことを確認してください。

### 6. 使用中の警告

LED の光源は、IEC/TR 62778 に準じて RG0 無制限です。したがって、CoeLux HT25 Mini は、適切に取り付けられた場合、人の目および視力への危険はありません。

ただし、LED の光源を直接見ると、グレア (一過性で、危険はありません) 感を起こすおそれがあります。スイッチをオンにするときや、光度を変更するときは、目が眩まないよう、パネルの中を覗き込まないでください。

### 7. 製品の完全性

CoeLux HT25 Mini の等級は IP 65 です。完全性を損なう操作 (電気ケーブルのシーリングおよび閉鎖システムの不適切なメンテナンス) は、水分および埃の侵入を許す場合があります。

ガラスパネルは、HT25 Mini の不可欠な部分であり、電気的絶縁に役立ちます。破断が発生した場合は、機器を主電源から切断した後パネルを交換する必要があります (図 3)。

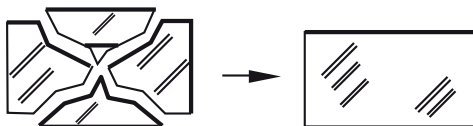


図 3

### 8. 解体と処分

CoeLux HT25 Mini は、電気および電子機器の廃棄物および処分の管理に関する指令 2012/19/UE に準拠しています。

この記号 (図 4) は、本製品が製品寿命の終了時に、通常の都市混合廃棄物と一緒に処分せず、WEEE リサイクルセンターで処分する必要があります (図 5)。

プラスチックまたは金属部品の回収を容易にするため、本製品をリサイ



図 4

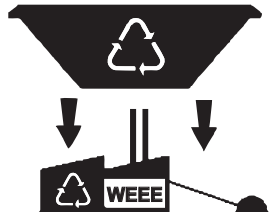


図 5

クル施設に送る前に電源ユニットと LED ボードを取り外すことをお勧めします (図 6)。電源ユニットおよび LED ボードは、非分別の都市廃棄物収集用にはできず、電子材料の収集業者によって処分する必要があります (図 7)。

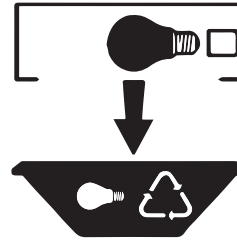


図 6

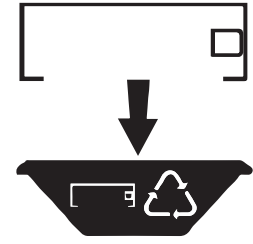


図 7

環境および人間の健康に悪影響を及ぼす可能性のある危険物質の環境への拡散を避けるため、本製品の使用と廃棄に関する規則を厳守することをお勧めします。使用と廃棄の規則を順守することにより、物的資源の持続可能な再利用を促進できます。

本製品の取り扱い、回収およびリサイクルに関する詳細については、製品を購入した地方自治体、廃棄物サービスあるいは販売業者に確認してください。梱包材は完全にリサイクル可能で、リサイクルシンボルがマークされています。梱包材は危険物になる可能性があるため、お子さまや動物の手の届かない場所に保管してください。

### 9. エネルギークラス

本製品には、指令 2019/2015/EU に基づくクラス E のエネルギー効率に優れた光源が含まれています。

### 10. 点検

取り付け後、機器の動作を保証するための点検作業を行う必要があります。

- ユニットに通電し、CoeLux パネルに汚れがないか目視点検します。必要に応じて、研磨性のないマイクロファイバークロスと中性洗剤でパネルを清掃します。
- CoeLux パネルが均一かつ完全に点灯し、暗い領域がないことを確認する。
- 光源が点滅せずに点灯し続けていることを確認してください。均等に点灯しない場合は、販売店にお問い合わせください (<http://www.coelux.com/en/store-locator/index>)。

### 11. 使用方法

CoeLux HT25 ユニットは長時間連続で使用できるよう設計されていますが、最小限の監視が必要です。適切な操作状況および規定された環境条件に従った場合、最小限のメンテナンスのみが必要となります。有資格者による所定のメンテナンスを行う間隔は、主に CoeLux 機器が取り付けられている環境の状況により異なります。点検および修理については、必ず CoeLux S.r.l. または認定を受けた設置業者までご連絡ください。

### 12. 適切な取り付けのための注記

#### 12.1. 一般的な安全に関する警告

特定の規制を受ける公共の環境 (地下鉄、トンネルなど) で CoeLux 製品を使用する場合、管轄権を持つ担当者とともに審査を受ける必要があります。特定のプロジェクトに特有の情報が必要な場合は、CoeLux S.r.l. までお問い合わせください。

#### 12.2. 設置資格のある人員



- 一般作業員: 特定の技術を持たないオペレータは、有資格の技術者の規定で単純な作業のみを行うことができます。



- 電気技師: 有資格の技術者。ユニットの点検を行うことができます。調節、メンテナンス、修理のすべての電気系の操作を担当します。また、電気キャビネットおよびジャンクションボックス内に電圧が存在する場合も操作が可能です。

#### 12.3. 警告!

適切に設置および操作するための重要な情報が記載されていますので、全文をお読みください。CoeLux ユニットの持ち上げ、固定、配線、試運転の手順は、本書の指示に準じて行う必要がありますが、設置場所の現行の安全規則に従う必要があります。

CoeLux S.r.l. は、本書の指示および警告を順守しないことにより生じる可能性のある、財産、個人あるいは動物に対するいかなる損害に対しても一切責任を負いません。CoeLux S.r.l. は、いかなる場合も、不適切な設置および/または組立て、設置マニュアルに記述されている内容に適合していない設置および/または組立てによる法的責任は一切負いません。注記：本製品への電源投入または一般的な使用に関する詳細の一部は、取り付け中に選択した項目によって異なる場合があります。

- 本製品は玩具ではありません。お子さまの手の届かない場所に保管してください。
- お子さまには危険となる場合があるため、梱包材を放置しないよう注意してください。

#### 12.4.禁止事項

•一部分であってもユニットまたはその部品を改造すること。この禁止事項を順守しなかった場合、メーカーはあらゆる法的責任を免除されず、本製品に変更を行った場合、保証および認証も無効になります。

- 本体付近で引火性液体を使用すること。
- 有資格者の支援なしに設置または修理を行うこと。
- システムの上を歩く、寄りかかる、ぶら下がること。

安全に使用することが不可能であると考えられる場合、本製品の使用をやめ、不適切な操作を防止する必要があります。経験者に監督を要請してください。

以下の場合、使用することが不可能と見なされます。

- 本製品が目で確認できるほど損傷している。
- 本製品が適切に機能しない(灯りが点滅する、煙、異臭、破裂音、本製品または周囲面の変色)。
- 本製品が好ましくない条件下で保管されている。

#### 13.日常保全および改良保全

ユニットの日常保全または改良保全を実施する前に、ユニットを必ず主電源から切断してください(図 8)。これにより、本体を誤ってオンにすることを防止できます。

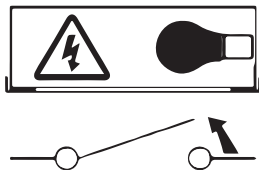


図 8

パネルが清潔であることを定期的に確認し、必要に応じて清掃します。研磨性のないマイクロファイバークロスと中性洗剤を使用してください。

本製品に含まれている光源は、メーカーまたはメーカー認定者のみ交換できます(図 9)。本製品に付属している低電圧電源は、有資格者によるみ交換できます。これらの操作を行う前に、本製品を必ず主電源から切断してください(図 10)。

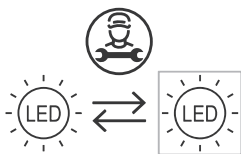


図 9

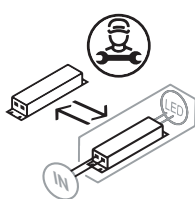


図 10

警告:

必要に応じてサスペンションシステムを点検してください。

以下の場合、CoeLuxにお問い合わせください。

- 照明器の交換
- CoeLux のパネルの交換。

警告:

デバイスの最上部を扱う場合は、行う操作に適切な手段を使用してください。

- オペレータはすべての身体保護装具を使用することが義務であることに注意してください。また、安全要件を順守することが推奨されます。
- ユニットの部品は壊れやすく、人を支えるよう設計されていないため、上に乗らないでください。
- 工具、装置、あるいはその他不適切な装置をユニットの上に放置しないでください。

#### 14.測定値の単位

特に記載されていない限り、本書の測定単位には国際単位系 (SI) が使用されます。

#### 15.重要!

CoeLux は、本書の指示および警告を順守しないことにより生じる可能性のある責任は一切負いません。本書の本セクションに準じて定期および臨時的メンテナンスの両方が実行されなかった場合、保証は適用されません。純正以外の交換用部品が使用された場合、あるいは CoeLux によって認定を受けていない、および/または正式に認められていない者が修理や改造を行った場合、保証は適用されません。

#### 16.著作権

本書の発行元は CoeLux S.r.l. ([www.coelux.com](http://www.coelux.com)) です。本製品のユニットに添付の図面および取扱説明書は、現在および今後も CoeLux s.r.l. の排他的知的財産です。CoeLux s.r.l. は、すべての権利を留保し、第三者に対して一部であっても複製または開示することは禁止されています。翻訳を含め、本書の複製・転載は禁じられています。種類にかかわらず、発行者の書面による許可なく複製することは禁じられています。一部および/または要点の複製も禁止されます。本書には、印刷時点での技術的な状況が記載されています。当社は、記載されているテキスト、画像、データの変更、技術、装置、または規制要件の更新の観点からテキスト、画像、データを変更する権利を留保します。

© Copyright 2022 by CoeLux S.r.l.

CoeLux S.r.l. Via Cavour, 2 22074 Lomazzo – Como - Italy

電話: +39 0236714394

メール: [info@coelux.com](mailto:info@coelux.com)

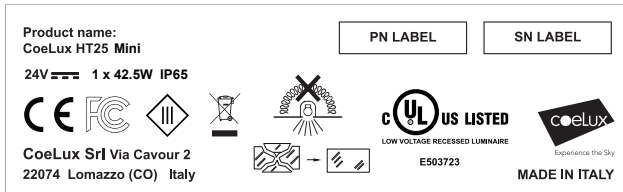
Web サイト: [www.coelux.com](http://www.coelux.com)

## CH HT25 MINI 的安装和使用说明

### 1. 监管架构

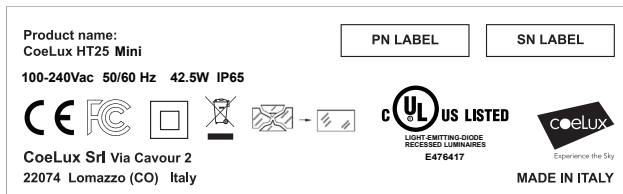
CoeLux HT25 Mini 符合 2014/35/EU、2014/30/EU、2011/65/EU 和 2012/19/EU 指令的基本要求，以遵守必要的协调标准。CoeLux HT25 Mini 已根据 CFR 47 的第 15 部分 - B-15.107 和 15.109 章的要求取得了 FCC 认证。

根据 UL 2108 和 CSA 22.2 标准，CoeLux HT25 Mini (A, B, C) 在 IFDR “Low-voltage Lighting Systems, Power Units, Luminaires and Fittings” 装式灯具”类别中获得了加拿大和美国 UL 认证。



Recessed Trimless (A) (嵌入式无凸边 (A))、Recessed Trim (B) (嵌入式凸边 (B)) 和 Semi Recessed (C) (半嵌入式 (C)) 型号的标签。

根据 UL 8750 和 CSA 22.2 标准，CoeLux HT25 Mini (D) 在 IFAM “发光二极管表面安装式灯具”类别中获得了加拿大和美国 UL 认证。



Surface mounted (表面安装型) (D) 的标签。

有关 CoeLux HT25 Mini (A, B, C) 的警告：

为了优化系统运行，与 LED 光源热耦合的散热器需要与周围环境进行空气交换：因此，有必要在 CoeLux HT25 Mini 周围的吊顶中留出一些空间：单元与周围环境之间的距离墙壁必须大于 215 毫米 (8.6 英寸)。如果不遵守此距离，欧洲认证将失效。专门针对 CE 认证：在任何情况下，产品都不能被隔热材料覆盖 (接触) (图 1)。



图 1

该产品专门用于美国和加拿大的安装，该产品被归类为 “Type IC Recessed - Inherently Protected”，因此可以用隔热材料覆盖。此外，根据 UL 8750 和 CSA 22.2 标准，产品分类为：“For use in non-fire-rated installation only” e “Not for use in environmental air-handlings spaces”。

### 2. 搬运

本装置在出厂时具有适当保护并装在纸板箱中，除了设备外，还包含固定套件、防水连接器和本手册。由于某些组件特别易损，在从运输车辆上装卸包装时以及在随后的搬运过程中，必须格外小心。建议操作人员使用适当的个人防护设备 (PPE)，例如手套、安全鞋、护目镜等。

### 3. 开箱

由于内容物易碎，建议您始终格外小心。

- 检查交付的材料与货运单据是否相符。如有缺陷或异常，请立即联系 CoeLux S.r.l. 授权经销商。

- 进行仔细且彻底的一般检查，以便检查设备在运输过程中是否受到任何损坏。如有任何损坏，必须立即以书面形式向承运人和授权经销商报告。
- 按照本手册前面所述进行安装和接线。
- 回收所有包装材料，并根据适用的法律规定进行处置。

### 4. 安装和固定系统

警告！

始终由安装人员负责将 CoeLux HT25 Mini 安装到现有结构上，并且只能由专业人员遵循本章中的说明以及安装地点现行的安全规定进行安装。不遵守本章中的说明将导致保修立即终止。在吊装、定位和固定 CoeLux 面板时需格外小心，以免刮花面板。

我们不提供天花板紧固件。根据现有的天花板类型使用合适的紧固件。安装套件可接受直径  $\varnothing$  5 毫米或直径  $\varnothing$  6 毫米的 4 个螺钉或 4 个螺孔。

对于 HT25 Mini 型号 (A)，可以将设备连接到吊顶上，但无论如何不能被视为旨在支撑吊顶重量的结构。

### 5. 电气连接

警告！

只有电气技术人员才能将系统连接到电网。在开始电路连接操作之前，必须确保电源电缆和所有其他预期会连接到设备端子的电缆均未通电 (图 2)，包括 DALI 或 0-10 V 调光线。



图 2

#### 5.1. 一般要求

每个 CoeLux HT25 Mini Classic 或 Smart Sky 产品均配备一对标有 DALI / 0-10 V 的输入端子，可根据 DALI 逻辑 (适用于产品代码 HT25MINI-xx-DALI-y-zz) 或 0-10 V (适用于产品代码 HT25MINI-xx-010-y-zz) 连接调光控制信号。CoeLux HT25 系统的 DALI 连接没有极性；相反，必须遵守 0-10 V 控制信号的极性 (+ 和 -)。要在 CoeLux HT25 Mini (A, B, C) 和电源装置之间建立连接，以及在 CoeLux HT25 Mini 和控制信号之间建立连接，必须使用产品随附的 IP68 连接器 (代码编号 22-00009-01)，如前几页所示。执行这些连接不需要打开产品外壳。

#### 5.2. HT25 Mini 型号 (A, B, C) :

HT25 Mini A, B 和 C 型号属于 III 类电气隔离产品，必须由低压 (24 V SELV) 电源供电。必须根据前几页所示的连接图建立连接。设备和电源装置之间的连接电缆的最大长度为 5 米；最小导线截面至少为 0.75 mm<sup>2</sup> (AWG 18)。

CoeLux 可根据要求为 CoeLux HT25 Mini (A, B, C) 提供经过测试的电源，订购代码编号为 27-00020-01。如果您不想使用此解决方案，请验证所选电源装置与产品所需的输入额定值是否兼容：

VCC = 24 V SELV；最小功率 = 48 W (Classic 型号)、50 W (Smart Sky 型号)。

电源装置的保护等级还必须达到 IP65 或更高。对于在加拿大和美国的安装，必须使用 UL 2 类电源装置或驱动器 (根据 UL 8750、CSA 22.2 标准)

严禁将 CoeLux HT25 Mini (A, B, C) 直接连接至市电电源。

### 5.3. HT25 Mini 型号 (D)。

在表面安装配置中, CoeLux HT25 Mini (D) 已包含一个可插入市电电源中的低压电源装置, 如本手册的电气连接图所示。

电源线的每根导线的截面至少为 1.5 mm<sup>2</sup> (AWG 16)。

配电网络和设备之间的电源电缆由用户负责提供, 并且只能由专业技术人员连接电缆。首先检查设备铭牌上的数据与现有电源是否相符。在成功连接电路后, 确保连接电缆的布设和连接正确, 并且没有压扁或受到挤压。

### 6. 使用警告

根据 IEC/TR 62778 标准, LED 光源为“RG0 无限制”安全等级: 因此, 正确安装后, CoeLux HT25 Mini 对人类眼睛和视力不会造成伤害。但是, 直接看 LED 光源会导致眩光 (这是暂时性的, 没有危险)。开灯以及更改光强度时, 建议不要看向面板内部, 否则可能引起眩光。

### 7. 产品完整性

CoeLux HT25 Mini 具有 IP 65 等级。任何危及其完整性的操作, 或对其电缆密封系统执行不当维护, 都可能会产生负面影响, 导致水和灰尘进入。

玻璃面板是 HT25 Mini 外壳的组成部分, 促成了它的电气绝缘。如果发生断裂, 必须先断开设备与市电电源的连接, 然后更换面板 (图 3)。

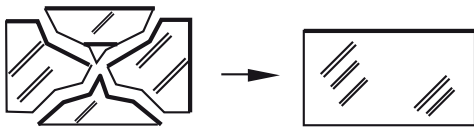


图 3

### 8. 拆除和处置

CoeLux HT25 Mini 符合关于电气和电子设备废弃物及其处置管理的指令 2012/19/EU。

此符号 (图 4) 表示, 在产品生命周期结束时, 不应将产品与普通的城市混合垃圾一起弃置, 而应送至 WEEE 回收中心处置 (图 5)。



图 4

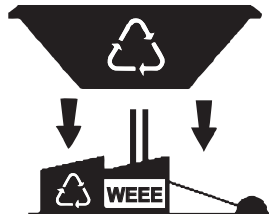


图 5

为了便于回收塑料或金属部件, 建议在将产品送至回收设施之前, 先卸下电源装置和 LED 板 (图 6)。电源装置和 LED 板不能作为未分类的城市垃圾进行回收, 而必须由电子材料回收商进行处置 (图 7)。

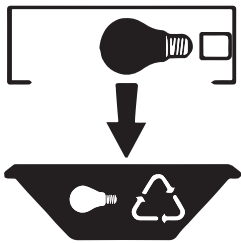


图 6

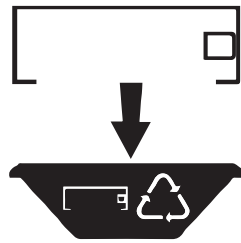


图 7

请严格遵守产品的使用和处置规则, 以避免危险物质扩散到环境中, 从而对环境对人类健康造成不利影响。遵守使用和处置规定还有利于物质资源的可持续重复利用。

有关本产品的处理、回收和循环利用的更多详细信息, 请联系您当地的市政办事处、当地的废弃物处理服务机构或您向其购买本产品的分销商。包装是完全可回收的, 并带有可回收标志。将包装材料放在儿童和动物无法触及的地方, 否则可能会造成危险。

### 9. 能效等级

根据指令 2019/2015/EU, 本产品包含 E 类节能光源。

### 10. 检查

安装后, 为确保设备可正常运行, 必须执行一些检查:

- 使装置通电, 并且目测检查 CoeLux 面板上是否有灰尘; 如有必要, 请使用非磨蚀性超细纤维无尘布和中性清洁剂清洁面板。
- 检查 CoeLux 面板的整体照明是否均匀, 没有暗区。
- 检查光源是否能持续亮灯无闪烁: 如果不是, 请联系您的经销商寻求帮助 (<http://www.coelux.com/en/store-locator/index>)。

### 11. 如何使用

CoeLux 设备经设计可适应长时间连续使用, 并且需要的监督最少。如果操作条件适当, 并且符合指定的环境条件, 则维护需求最少; 由符合资质人员进行的日常维护间隔主要取决于 CoeLux 的安装环境条件。请始终与 CoeLux S.r.l. 或经授权的安装人员联系, 以便进行养护和维修。

### 12. 成功安装的注意事项

#### 12.1. 一般性安全警告

要在有特殊规定的公共环境 (地铁、隧道等) 中使用 CoeLux 产品, 必须由符合资质的人员进行评估。要接收有关每个特定项目的信息请联系 CoeLux S.r.l.。

#### 12.2. 合格的安装人员



- 一般工人: 没有特定技能的操作人员, 只能在符合资质的技术人员的监督下执行简单的任务。



- 电气技术人员: 具备操作设备能力的符合资质的技术人员, 负责执行调节、维护和维修等所有电气干预任务。他们还能够操作通电的电气柜和接线盒。

#### 12.3. 警告!

请完整阅读本手册, 因为其中包含有关正确安装和操作的重要信息。必须按照本手册中的提示执行 CoeLux 设备的吊装、固定、布线和调试程序, 并且遵循安装地点现行的安全规定。

此外, CoeLux S.r.l. 对于因未遵循本手册中的说明和警告而引起的任何财产损失、人员或动物伤亡, 不承担任何责任。CoeLux S.r.l. 对因安装和/或装配不正确, 或不遵循安装手册中所述的规定而产生的任何损失概不负责。注意: 有关产品通电或一般性操作的一些细节, 可能取决于您在安装过程中的选择。

- 本产品不是玩具, 应放在儿童无法触及的地方!
- 请小心不要让包装材料无人看管, 否则可能成为儿童的玩具, 从而构成危险。

#### 12.4. 禁止:

- 对设备或其部件进行改动, 即使是部分改动。如未能遵守此禁令, 制造商对由此产生的任何损失概不负责; 对产品做出的任何改动还将使保修和认证失效;
- 在设备附近使用易燃液体;
- 在没有符合资质人员协助的情况下进行安装或维修操作;
- 在系统上行走, 倚靠或悬挂在系统上。

如果认为产品不再可能安全工作, 则必须停用产品并防止不当操作。要求在经验丰富的人员进行监督。

在以下情况下, 我们认为产品不再可能安全工作:

- 产品明显损坏;
- 产品不能正常工作 (灯光闪烁、冒烟、有气味、爆裂声, 产品或周围表面变色);
- 产品一直存放在不合适的环境中。

### 13. 常规和纠正性维护

在对装置执行任何类型的常规或纠正性维护之前, 必须断开其与市电电源的连接 (图 8)。这可以防止设备意外打开。

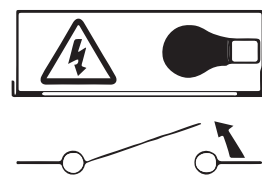


图 8

定期检查面板是否干净, 如有必要, 使用非磨蚀性超细纤维无尘布和中性清洁剂进行清洁。

本产品中包含的光源只能由制造商或制造商认证的人员更换 (图 9)。产品随附的低压电源只能由符合资质的人员更换。每次在执行这些操作之前, 必须先断开产品与市电电源的连接 (图 10)。



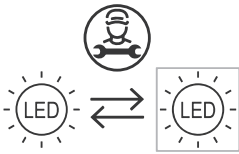


图 9

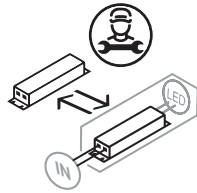


图 10

**警告:**  
如有必要, 检查悬架系统。  
请联系 CoeLux 以便执行以下操作:  
• 更换照明器;  
• 更换 CoeLux 面板。

**警告:**  
如需检修设备顶部的部件, 请使用合适的操作工具。  
• 提醒操作人员有义务使用所有个人防护设备, 并建议其遵守安全要求。  
• 本设备的所有部件均很脆弱, 无法支撑人的体重, 因此请勿攀爬。  
• 切勿将任何工具、装置或其他不当装置留在本设备上。

**14. 测量单位**  
除非另有说明, 否则本手册中使用的测量单位是国际系统 (SI) 提供的测量单位。

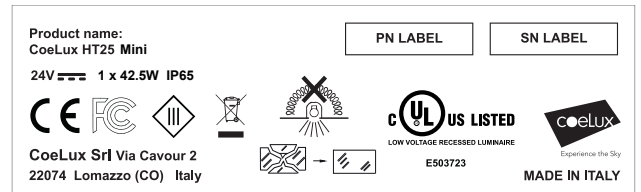
**15. 重要说明!**  
CoeLux 对于因未遵循此处所列的说明和警告而造成的损失不承担任何责任。如果未能执行手册本节中规定的常规和非常规维护, 保修将失效。保修不适用于使用非原装备件的情况, 或由未经 CoeLux 授权和/或认证的人员进行维修或改动的情况。

**16. 版权所有**  
本手册由 CoeLux S.r.l. (www.coelux.com) 出版。本设备随附的图纸和说明是并将继续是 CoeLux s.r.l. 的专有知识产权, CoeLux s.r.l. 保留所有权利, 禁止复制, 也禁止向第三方简单披露, 即使是部分披露。保留所有权利, 包括翻译。未经出版商的书面许可, 严禁任何类型的复制。同时也禁止复制任何部分和/或摘要。本手册与印刷时的技术状态相符。公司保留更改文本、图片和所含数据以及技术术语、设备以及更新法规要求的权利。

© 版权所有 2022 CoeLux S.r.l.  
CoeLux S.r.l. Via Cavour, 2 22074 Lomazzo – Como - Italy  
电话: +39 0236714394  
电子邮箱: info@coelux.com  
网址: www.coelux.com

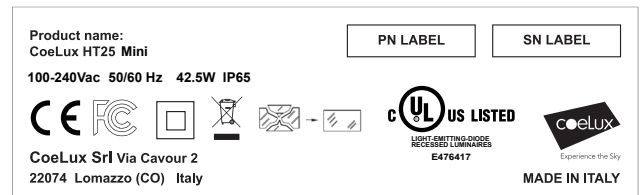
## KC HT25 MINI 장착, 설치 및 사용 지침

**1. 규정 준수**  
CoeLux HT25 Mini는 필수 통일 표준 준수를 위해 지침 2014/35/EU, 2014/30/EU, 2011/65/EU, 2012/19/EU의 필수 요건을 준수합니다. CoeLux HT25 Mini는 CFR 47 파트 15, B-15.107항 및 15.109항에 따른 FCC의 인증을 받았습니다. CoeLux HT25 Mini (A, B, C)는 UL 2108 및 CSA 22.2에 따라 IFDR “Low-voltage Lighting Systems, Power Units, Luminaires and Fittings” 범주에서 캐나다 및 미국의 UL 인증을 받았습니다.



Recessed Trimless(강하 트림리스, A), Recessed Trim(강하 트림, B) 및 Semi Recessed(반강하, C) 버전 레이블

CoeLux HT25 Mini(D)는 UL 8750 및 CSA 22.2에 따라 IFAM “발광 다이오드 표면 장착형 조명 기구” 범주에서 캐나다 및 미국의 UL 인증을 받았습니다.



Surface Mounted(표면 장착, D) 버전 레이블

CoeLux HT25 Mini(A, B, C)에 대한 경고:  
최적의 시스템 작동을 위해 LED 소스에 열적으로 결합된 방열판은 주변 환경과 공기를 교환해야 합니다. 따라서 CoeLux HT25 Mini 주변의 가전장에 약간의 공간을 남겨 둘 필요가 있습니다. 장치와 주변 사이의 거리 벽은 215mm(8.6인치)보다 커야 합니다. 이 거리를 준수하지 않으면 유럽 인증이 무효화됩니다. 특히 CE 인증의 경우: 어떠한 경우에도 제품을 단열재로 덮을 수 없습니다(접촉 상태)(그림 1).



미국 및 캐나다 설치 전용 제품으로 “Type IC Recessed - Inherently Protected”로 분류되어 단열재로 덮을 수 있습니다. 또한 UL 8750 및 CSA 22.2 표준에 따라 제품이 “for use in non-fire-rated installation only” 및 “not for use in environmental air-handling spaces”로 분류됩니다.

**2. 취급 요령**  
장치는 상자에 포장되어 적절한 보호 기능을 갖춘 상태로 배송되며, 장치 외에 고정 키트, 방수 커넥터 및 본 설명서가 포함되어 있습니다. 특별 취급이 필요한 구성품이 일부 있으므로 운송 수단에서 상품을 적재/하역할 때 및 후속 이동 과정에서 상당한 주의를 기울여야 합니다. 작업자는 장갑, 안전화, 고글 등 적절한 개인 보호구(PPE)를 착용해야 합니다.

**3. 개봉 시 유의 사항**  
내용물이 부서지기 쉬우므로 모든 과정에서 극도의 주의를 기울여야 합니다.  
• 배송된 자재가 배송 서류에 적힌 내용과 일치하는지 확인하십시오. 결함 및 이상이 있는 경우 즉시 CoeLux S.r.l. 공인 대리점에 문의하십시오.  
• 운송 중 장치 손상 파약을 위해 신중하고 철저하게 확인하십시오. 모든 손상은 즉시 배송사와 공인 대리점에 서면으로 보고되어야 합니다.

- 본 설명서의 앞부분에서 설명한 대로 설치 및 배선을 진행하십시오.
- 모든 포장재는 해당 법률 규정에 따라 폐기하십시오.

4. 시스템 장착 및 고장

**경고!**  
설치자는 기존 구조물에 대한 CoeLux HT25 Mini의 설치를 책임져야 하며, 설명서의 본 파트 지침 및 현지에서 시행 중인 안전 규정을 따라 숙련된 기술자만이 설치 작업을 수행해야 합니다. 본 파트 지침을 준수하지 않을 경우 보증이 즉시 종료됩니다.  
부착, 배치 및 고정 시 CoeLux 패널이 굽히지 않도록 특별히 주의하십시오.

천장 고정 장치는 제공되지 않습니다. 기존 천장 유형에 적합한 고정 장치를 사용하십시오. 장착 키트에는 지름 Ø 5mm 또는 지름 Ø 6mm의 나사 4개 또는 나사 로드 4개를 사용할 수 있습니다.

HT25 Mini 버전(A)의 경우 장치에 이중 천장을 부착할 수 있지만, 이중 천장의 무게를 지지하도록 설계된 구조물인 경우에는 어떠한 이유로도 인정될 수 없습니다.

5. 전기 연결

**경고!**  
전기 기술자만 시스템을 전원망에 연결해야 합니다. 전기 연결 작업을 시작하기 전에 전원 케이블과 장치 단자에 DALI 혹은 0-10V 조광 라인을 포함한 연결할 기타 케이블이 저전압 상태(그림 2)가 아닌지 확인해야 합니다.

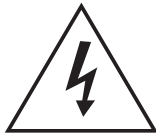


그림 2

5.1. 일반 요구 사항

각 CoeLux HT25 Mini Classic 또는 Smart Sky 제품에는 DALI 로직(제품 코드 HT25MINI-xx-DAL-y-zz) 혹은 0-10 V(제품 코드 HT25MINI-xx-010-y-zz)에 따라 조광 제어 신호를 연결할 수 있는 DALI/0-10 V라고 표시된 입력 단자 한 쌍이 장착되어 있습니다. CoeLux HT25 시스템의 DALI 연결에는 극성이 없습니다. 반대로 0-10 V 제어 신호는 극성(+/-)을 맞출 필요가 있습니다.

CoeLux HT25 Mini(A, B, C)와 전원 공급 장치 간 연결과 CoeLux HT25 Mini와 제어 신호 사이의 연결을 위해서는 이전 페이지에 표시된 대로 제품과 함께 제공되는 코드 번호 22-00009-01의 IP68 커넥터를 사용해야 합니다. 이러한 연결을 위해 제품 케이스를 열 필요가 없습니다.

5.2. HT25 Mini 버전(A, B, C):

A, B, C 버전 HT25 Mini는 전기 절연 Class III에 속하며 저전압(24 V SELV) 전원 공급 장치로 전원을 공급해야 합니다. 이전 페이지에 표시된 연결 다이어그램에 따라 연결해야 합니다. 장비와 전원 공급 장치 사이 연결 케이블의 최대 길이는 5m이며 최소 도체 단면은 0.75mm<sup>2</sup> (AWG 18) 이상입니다.

CoeLux는 요청 시 코드 번호 27-00020-01로 주문한 CoeLux HT25 Mini(A, B, C)에 대해 테스트된 전원 공급 장치를 제공합니다. 이 솔루션을 사용하지 않으려면 선택한 전원 공급 장치가 제품에 필요한 입력 등급과 호환되는지 확인하십시오.

VCC = 24 V SELV, 최소 전력 = 48 W (Classic 버전), 50 W (Smart Sky 버전).

전원 공급 장치 또한 IP65 이상으로 보호되어야 합니다. 캐나다 및 미국 내 설치의 경우 UL Class 2 유형 전원 공급 장치 또는 드라이버가 필요합니다(UL 8750, CSA 22.2 준수).

CoeLux HT25 Mini(A, B, C)를 주 전원 공급 장치에 직접 연결하는 것은 엄격히 금지됩니다.

5.3. HT25 Mini 버전(D):

Surface Mounted(표면 장착) 구성에서 CoeLux HT25 Mini(D)에는 본 설명서의 전기 연결도에 표시된 대로 주 전원선에 연결되는 저전압 전원 공급 장치가 이미 포함되어 있습니다.

주 전원 리드는 각 도체에 대한 최소 1.5mm<sup>2</sup> (AWG 16)의 단면이 있어야 합니다.

배선망과 장치 사이의 전원 케이블 공급은 사용자의 책임이며 케이블 연결은 전문 기술자만 수행할 수 있습니다. 장치의 번호판 데이터가 기존 전원 공급 장치와 호환되는지 우선적으로 확인하십시오. 전기 연결 후 연결 케이블이 올바르게 배치되고 배선되었는지, 뭉개지거나 압축되지 않았는지 확인하십시오.

6. 사용 중 경고

LED 광원은 IEC/TR 62778에 따른 무제한 RG0입니다. 따라서 CoeLux HT25 Mini는 적절한 설치 시 사람의 눈과 시야에 위험하지 않습니다. 그럼에도 불구하고 LED 광원은 직접 볼 때 눈부심(일시적이며 위험하지 않음)을 유발할 수 있습니다. 조명을 켜고 밝기를 조절할 때, 눈부심을 방지하기 위해 패널 내부를 보지 않는 것이 좋습니다.

7. 제품 무결성

CoeLux HT25 Mini는 IP 65 등급입니다. 무결성을 위태롭게 하거나 전기 케이블 밀봉 및 폐쇄 시스템의 부적절한 정비를 수행할 경우 수분 및 먼지가 들어갈 수 있습니다.

유리 패널은 HT25 Mini 하우징과 일체형이며 전기 절연에 도움이 됩니다. 균열이 발생한 경우 주 전원에서 장비를 분리한 후 패널을 교체(그림 3) 해야 합니다.

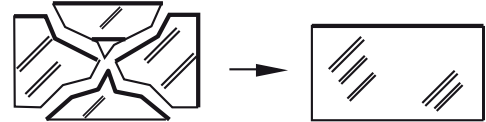


그림 3

8. 해체 및 폐기

CoeLux HT25 Mini는 전기 및 전자기기 폐기물 및 폐기 관리에 대한 지침 2012/19/EU을 준수합니다.

이 기호(그림 4)는 수명 주기가 끝날 때 제품이 일반 혼합 생활 폐기물과 함께 폐기해서는 안 되며 WEEE 재활용 센터(그림 5)에서 폐기되어야 함을 나타냅니다.



그림 4

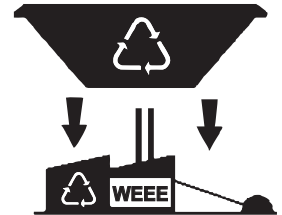


그림 5

플라스틱 또는 금속 부품 수거를 가능하게 하기 위해서는 제품을 재활용 시설로 보내기 전에 전원 공급 장치와 LED 보드를 제거하는 것이 좋습니다(그림 6). 전원 공급 장치 및 LED 보드는 분류되지 않은 생활 폐기물로 지정할 수 없으며 전자 물품 수집기로 폐기해야 합니다(그림 7).

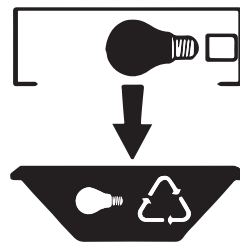


그림 6

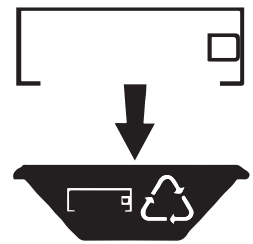


그림 7

환경 및 인체에 유해한 영향을 미칠 수 있는 환경에서 위험 물질이 분산되지 않도록 제품 사용 및 폐기 관련 규칙을 엄격히 준수하는 것이 좋습니다. 사용 및 폐기 규정을 준수하면 물질 자원의 지속 가능한 재사용이 촉진됩니다.

제품의 처리, 수거 및 재활용에 대한 자세한 내용은 현지 당국, 폐기물 처리 업체 또는 제품을 구입한 대리점에 문의하십시오. 포장재는 완전히 재활용 가능하며, 재활용 기호가 표시되어 있습니다. 위험할 수 있으므로 포장재는 어린이와 동물의 손이 닿지 않는 곳에 보관하십시오.

9. 에너지 등급

이 제품에는 지침 2019/2015/UE에 따른 E등급 에너지 효율 광원이 포함되어 있습니다.

10. 점검

설치 후 장치의 올바른 작동을 위해 점검해야 할 몇 가지 부분이 있습니다.

- 장치에 전원을 연결한 후 CoeLux 패널에 먼지가 없는지 육안으로 점검합니다. 필요한 경우 비마모성 극세사 천과 중성 세제로 패널을 닦으십시오.
- CoeLux 패널 조명에 균일하고 완전하게 불이 들어오는지, 어두운 영역이 없는지 확인하십시오.
- 광원이 깜박이지 않고 계속 켜져 있는지 확인합니다. 깜박이지 않는 경우 대리점에 문의하십시오(<http://www.coelux.com/en/store-locator/index>).

11. 사용 방법

CoeLux 장치는 장시간 연속해서 사용하도록 제작되었으며 최소한의 감독만이 필요합니다. 명시된 환경 조건을 따르고 적절하게 작동할 경우, 이 제품은 최소한의 유지 관리 작업만이 필요합니다. 공인 기사에 의한 정기적인 정비 간격은 CoeLux 장치가 설치된 환경 조건에 따라 달라집니다. 서비스 및 수리가 필요할 경우 항상 CoeLux S.r.l. 또는 공식 설치 업체에 연락하십시오.

12. 성공적인 설치를 위한 참고 사항

12.1. 일반 안전 경고

특별한 규정이 적용되는 공공 환경(지하철, 터널 등)에서 CoeLux 제품을 사용할 경우, 관할 담당관이 적합성을 평가해야 합니다. 특정 프로젝트에 대한 정보를 얻으려면 CoeLux S.r.l.에 문의하십시오.

12.2. 설치 자격을 갖춘 기술자

- 일반 작업자: 특정 기술이 없는 작업자를 뜻함. 자격을 갖춘 기술자의 명령에 따른 간단한 작업만을 수행할 수 있음.
- 전기 기술자: 자격을 갖춘 기술자를 뜻함. 장치를 작동할 수 있으며 조정, 유지 관리 및 수리에 대한 모든 전기 기술적 개입에 책임이 있음. 또한 전기 캐비닛 및 접속 배선함 내부에 전압이 있는 곳에서 장치를 작동할 수 있음.

12.3. 경고!

올바른 설치 및 작동에 대한 중요한 정보가 포함되어 있으므로 설명서를 자세히 읽어 보십시오. CoeLux 장치를 이동, 고정, 배선 및 위탁하는 절차는 본 설명서에 제공된 안내에 따라 수행해야 하며, 설치가 이루어지는 지역에서 시행 중인 안전 규정을 따라야 합니다.

또한 CoeLux S.r.l.은 설명서의 지침 및 경고를 따르지 않아 발생하는 재산, 사람, 동물 피해에 대해 책임을 지지 않습니다. CoeLux S.r.l.은 설치 설명서에 적힌 내용을 따르지 않은 잘못된 설치 및/또는 조립으로 발생한 어떠한 법적 책임도 지지 않습니다. 참고: 제품의 전원 공급 및 일반 작동과 관련된 일부 정보는 설치 중 선택한 사항에 따라 달라질 수 있습니다.

- 이 제품은 장난감이 아니며 아이들의 손에 닿지 않게 보관해야 합니다.
- 어린이에게 유해할 수 있으므로 포장재를 방지하지 않도록 유의하십시오.

12.4. 다음과 같은 행위는 금지됩니다.

- 범위와 상관없이 장치나 그 부품의 개조. 이 금지 사항을 준수하지 않을 경우 발생하는 제조업체의 모든 책임을 면제함. 또한 제품의 변경 시 보증 및 인증이 무효화될 수 있음.
  - 제품 부근에서의 가연성 액체 사용.
  - 자격을 갖춘 담당자의 도움 없이 수행하는 설치 및 수리.
  - 시스템을 발로 밟거나 벽에 기대거나 걸어 두는 행위.
- 안전한 작동이 더 이상 가능하지 않은 것으로 여겨질 경우 제품을 해체하고 부적절한 기동을 막아야 합니다. 숙련된 담당자의 감독을 요청하십시오.
- 다음과 같은 경우 작업이 더 이상 가능하지 않은 것으로 간주됩니다.
- 제품이 눈에 띄게 손상된 경우
  - 제품이 제대로 작동하지 않을 경우(등 깜박임, 연기, 냄새, 탁탁 소리, 제품 또는 주변 표면 변색)
  - 제품이 불리한 조건하에 보관되었을 경우

13. 정기 유지보수 및 고장 수리

장치의 정기적인 유지 보수 또는 고장 수리 전에 주 전원에서 장치를 분리해야 합니다(그림 8). 이를 통해 제품의 전원이 의도치 않게 켜지는 것을 방지할 수 있습니다.

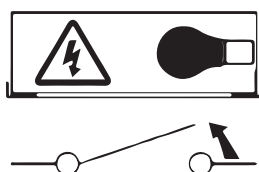


그림 8

패널의 청결 상태를 정기적으로 점검하고 필요한 경우 비마모성 극세사 천과 중성 세제를 사용하여 청소하십시오.

본 제품에 포함된 광원은 제조업체 또는 제조업체가 지정한 기술자만 교체할 수 있습니다(그림 9). 제품과 함께 제공된 저전압 전원 공급 장치는 자격을 갖춘 기술자만 교체할 수 있습니다. 이러한 작업을 수행하기 전에는 항상 제품을 주 전원에서 분리해야 합니다(그림 10).

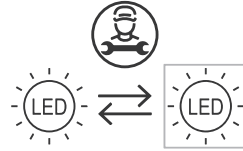


그림 9

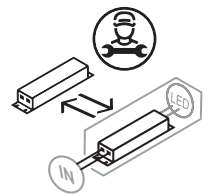


그림 10

경고:  
필요한 경우 지지 장치를 점검하십시오.  
다음에 대해서는 CoeLux에 문의하십시오.

- 조명 장치 교체.
- CoeLux 패널 교체.

경고:  
장치의 가장 윗부분에 접근하려면 수행할 작업에 적합한 수단을 사용하십시오.

- 작업자는 모든 개인 보호구를 사용해야 할 의무가 있음을 기억하고 안전 요구 사항을 준수할 것이 요구됨.
- 장치가 민감하며 사람의 무게를 견디도록 제작되지 않았으므로 제품의 부품 위에 올라서지 말 것.
- 제품 위에 공구, 장비 또는 부적절한 재료를 올려두지 말 것.

14. 규격 단위

달리 명시되지 않는 한, 본 설명서에 사용된 규격 단위는 국제 시스템(SI)에서 제공하는 측정 단위입니다.

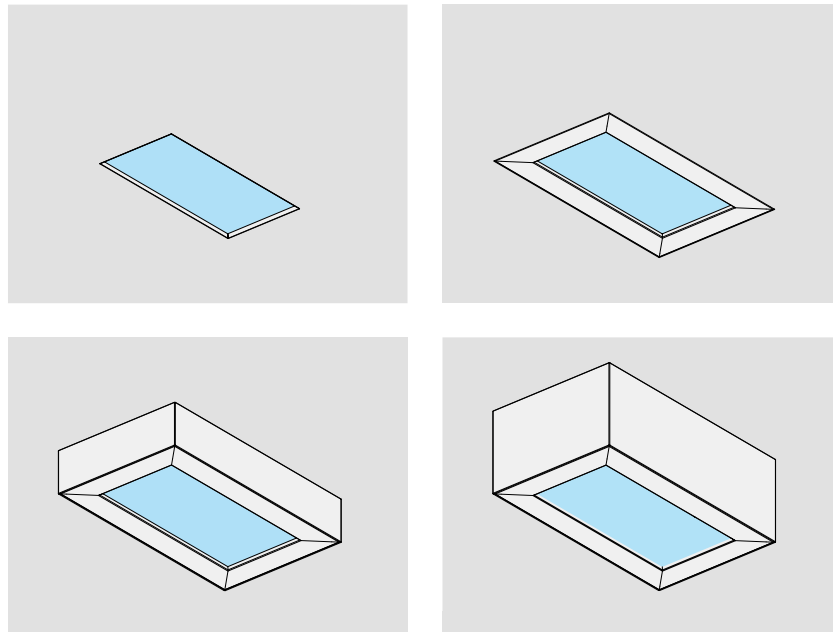
15. 중요!

CoeLux는 본 설명서에 명시된 지침 및 경고를 따르지 않아 발생하는 사건에 대해 책임을 지지 않습니다. 본 파트에 따라 정기 및 특별 유지 보수를 모두 수행하지 않은 경우 보증이 적용되지 않습니다. 비공식 대체 부품을 사용하는 경우 또는 CoeLux의 적절한 승인을 받지 않았거나 정식으로 자격을 갖추지 않은 사람이 수리 또는 개조하는 경우에는 보증이 적용되지 않습니다.

16. 저작권

본 설명서는 CoeLux S.r.l.([www.coelux.com](http://www.coelux.com))이 발간했습니다. 본 장치와 함께 제공되는 도면과 지침은 모든 권리를 유지하고 재생산 행위와 제 3자에게 대한 일부 공개까지도 금지하는 CoeLux S.r.l.의 독점적 지적 자산입니다. 번역본을 포함하여 일체의 판권을 소유합니다. 출판인의 서면 승인 없이 어떠한 유형의 복제도 할 수 없습니다. 부분 및/또는 요약본 제작 역시 금지됩니다. 본 설명서의 내용은 출판 당시의 기술 상태를 나타냅니다. 당사는 본 설명서에 포함된 문장, 이미지, 데이터뿐만 아니라 기술, 장비 또는 규제 요건의 업데이트 측면에서도 내용을 변경할 권리를 보유합니다.

© Copyright 2022 by CoeLux S.r.l.  
CoeLux S.r.l. Via Cavour, 2 22074 Lomazzo – Como - Italy  
전화: +39 0236714394  
이메일: [info@coelux.com](mailto:info@coelux.com)  
웹사이트: [www.coelux.com](http://www.coelux.com)



## CoeLux® HT25 Mini

IT	MANUALE DI INSTALLAZIONE E DI UTILIZZO
EN	INSTALLATION AND USER MANUAL
FR	INSTRUCTIONS POUR LE MONTAGE ET L'INSTALLATION
JP	インストールと使用マニュアル
CH	安裝和使用手冊
KC	설치 및 사용 설명서

**CoeLux S.r.l.**  
Via Cavour, 2  
22074 Lomazzo – Como - Italy  
Tel. +39 02 36714394  
info@coelux.com  
www.coelux.com